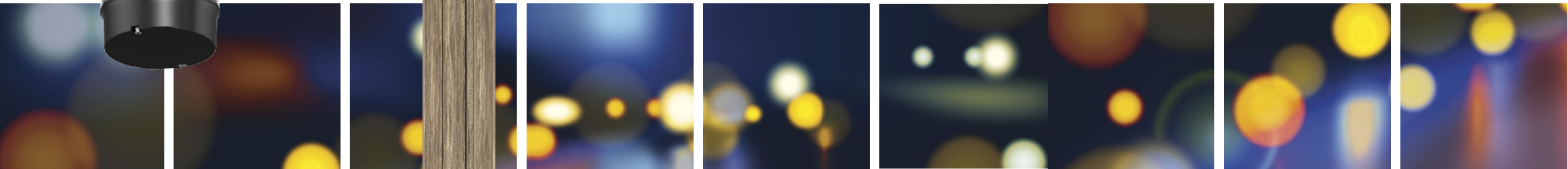


tilion





### FR Caractéristiques

- IP 66 (optique et appareillage)
- Joint Silicone
- IK 10++ (Non normalisé - 70 Joules)
- Vasque en polycarbonate (Makrolon®)
- Luminaire en fonderie d'aluminium injecté
- Visserie Inox austénitique
- 2 modèles

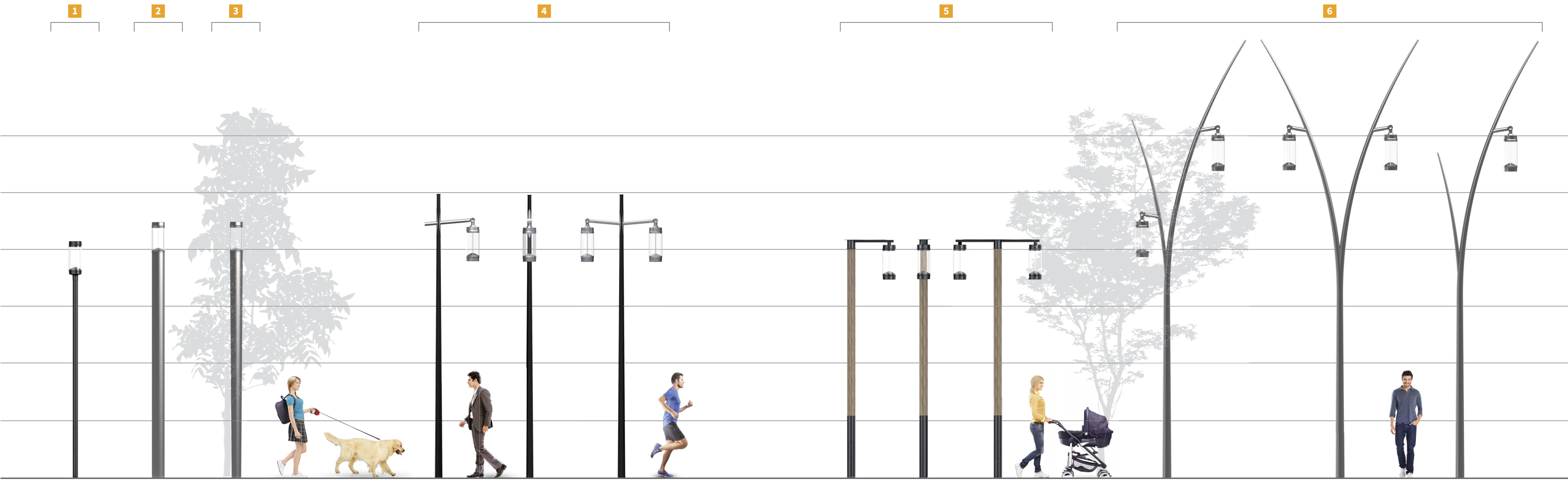
### EN Characteristics

- IP 66 (Optics and control gear compartment)
- High temperature resistant silicon gasket
- IK 10++ (Unnormalised - 70 Joules)
- Clear polycarbonat bowl (Makrolon®)
- Luminaire made of aluminium and high pressure die-casting aluminium
- Austenitic stainless steel screws
- 2 models

### DE Eigenschaften

- IP 66 (Optik und Gerät)
- Hochtemperatur Silikondichtung
- IK 10++ (Gemäß IEC - EN 62262)
- Klare Wanne aus Polycarbonat (Makrolon®)
- Leuchte aus Aluminiumdruckguss
- Austenitische Schrauben aus Edelstahl
- 2 Modelle

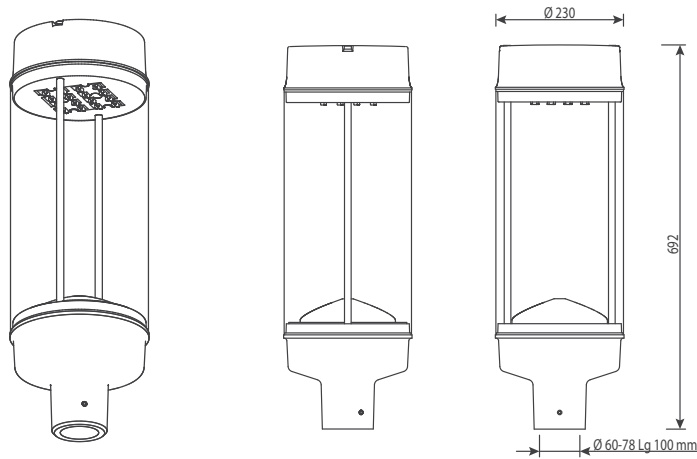




- 1 Luminaire Tilion  
+ Mât cylindrique H = 3,5m
- 2 Luminaire Tilion version TOTEM  
+ Mât cylindrique H = 4m
- 3 Luminaire Tilion version TOTEM  
+ Mât cylindrique inversé H = 4m
- 4 Luminaire Tilion + Console C-997  
+ Mât cylindro-conique H = 5m
- 5 Luminaire Tilion + Console C-952  
+ Mât Acier/Bois H = 4m
- 6 Luminaire Tilion  
+ Mât cintré M 960

Modèles - Models - Modelle

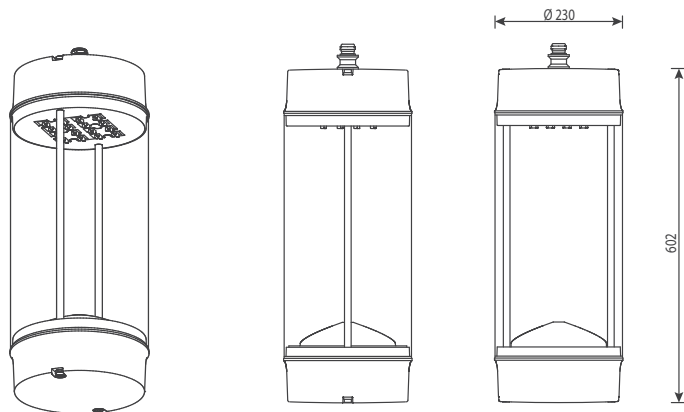
TILION porté 520 - TILION 520 post-top - TILION Aufsatz 520



L 520  
SCx 0,117 m<sup>2</sup> 7,30 Kg



TILION suspendu 521 - TILION suspended 521 - TILION hängend 521



L 521  
SCx 0,110 m<sup>2</sup> 7,20 Kg

FR Avantage Energie :

Luminaire équipé en standard de ballast ferromagnétique basse consommation bi-puissance ou ballast électronique Dali pilotable par système de commutation autonome ou télégéré en protocole Lon-works® (télégestion pour certaines lampes uniquement - nous consulter).

Consultez notre service commercial pour découvrir le dispositif smart drive

EN Energy saving :

Version equipped with energy efficient magnetic ballast (optional power-reduction) or with electronic

Dali ballast, controlled by an autonomous switching system, remote-controlled with Lon-Works® protocol (depending on optic and lamp type).

Contact our commercial department for more information on our smart drive

DE Energiesparende Technik :

Standardmäßig mit ferromagnetischem Vorschaltgerät mit oder ohne Leistungsreduktion ausgestattet oder mit elektronischem Vorschaltgerät Dali, steuerbar mit einem autonomen, per Lon-works®-Protokoll ferngesteuerten Schaltsystem (nach Optik und Lampentyp).

Befragen Sie unseren Handelsdienst, um die Anlage smart drive zu entdecken.

Recyclabilité - Recyclability - Recyclingfähigkeit

FR Taux de recyclabilité

Dans le respect de la directive DEEE relative aux déchets d'équipements électriques et électroniques, le luminaire TILION atteint des objectifs de valorisation supérieurs à 82%. Nos conceptions produits privilégient des matériaux durables tels que le verre, l'aluminium et les fonderies d'aluminium, recyclables à l'infini.

EN Recyclability ratio

According to the guideline WEEE (Waste Electrical and Electronic Equipment) directive regarding electric and electronic equipment waste, the luminaire TILION reaches a recyclability ratio of 82%. Our product designs favour durable materials like glass, aluminium and die-cast aluminium, which may be recycled infinitely.

DE Recyclingfähigkeit

Unter Beachtung der Richtlinie WEEE (Waste Electrical and Electronic Equipment) bezüglich von Abfällen elektrischer und elektronischer Güter erreicht die Leuchte TILION Wiederverwertungsvorgaben von über 82%. Unsere Produktentwicklung bevorzugt dauerhafte, unbegrenzte recyclingfähige Werkstoffe wie Glas, Aluminium, Aluminiumdruckguss.

Pollution lumineuse

Le luminaire TILION possède un ULOR (upward light output ratio) inférieur à 3% conformément à la directive Eup.

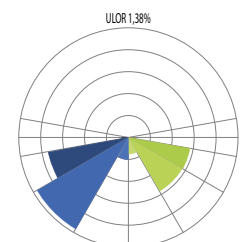
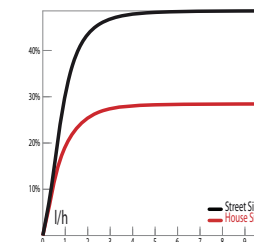
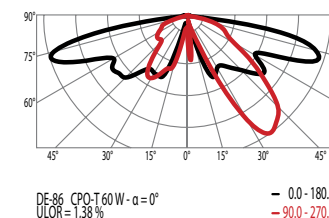
Luminaire éligible au Certificat d'Economie d'Energie.

Light pollution

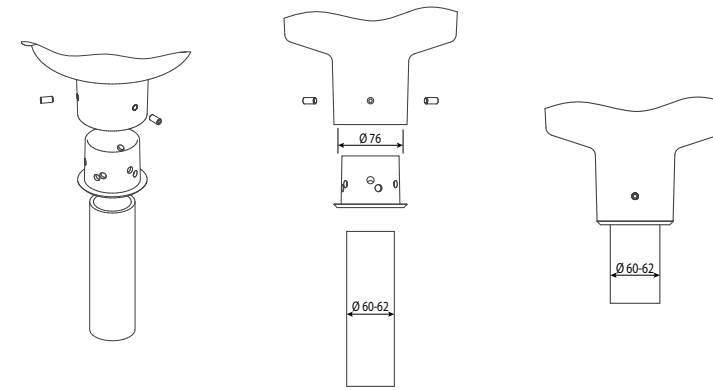
The luminaire TILION has an ULOR (upward light output ratio) lower than 3% in accordance with the Eup (Energy using Products) directive (depending on optic selection).

Lichtverschmutzung

Der Leuchte TILION besitzt einen ULOR (upward light output ratio) unter 3% entsprechend der Richtlinie Eup. (Energy using Products).



Accessoires de fixation - Mounting accessories - Befestigungsteile

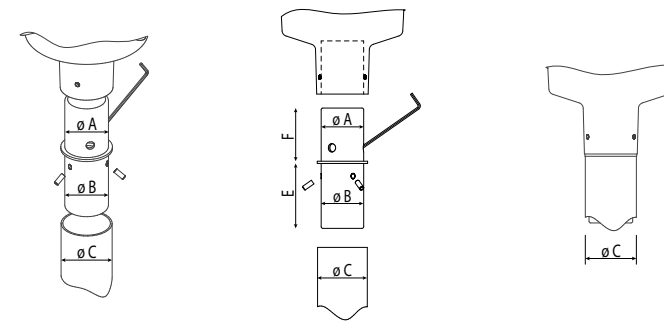


**Enjoliveur d'adaptation Ø 76/60 mm**  
(fourniture de base avec le luminaire).

*Non-structural finishing piece in black polyamide  
(Standard supply with the luminaire)*

*Unstrukturell dekorativ Stück in schwarzem Polyamid  
(Standard geliefert mit Leuchte)*

Couple de serrage (Torque / Drehmoment) : 20 N.m



**Embout de réduction en fonderie d'aluminium**  
Reduction fitting - Reduzierstutzen

Ref	Ø A	Ø B	Ø C	E	F
FL-EMD-A-A3-C2-A-T	60	66	76	94	90
FL-EMD-A-A4-C2-A-T	60	76	89	96	100
FL-EMD-A-A4-C3-A-T	76	76	89	116	95

Couple de serrage: 20 N.m

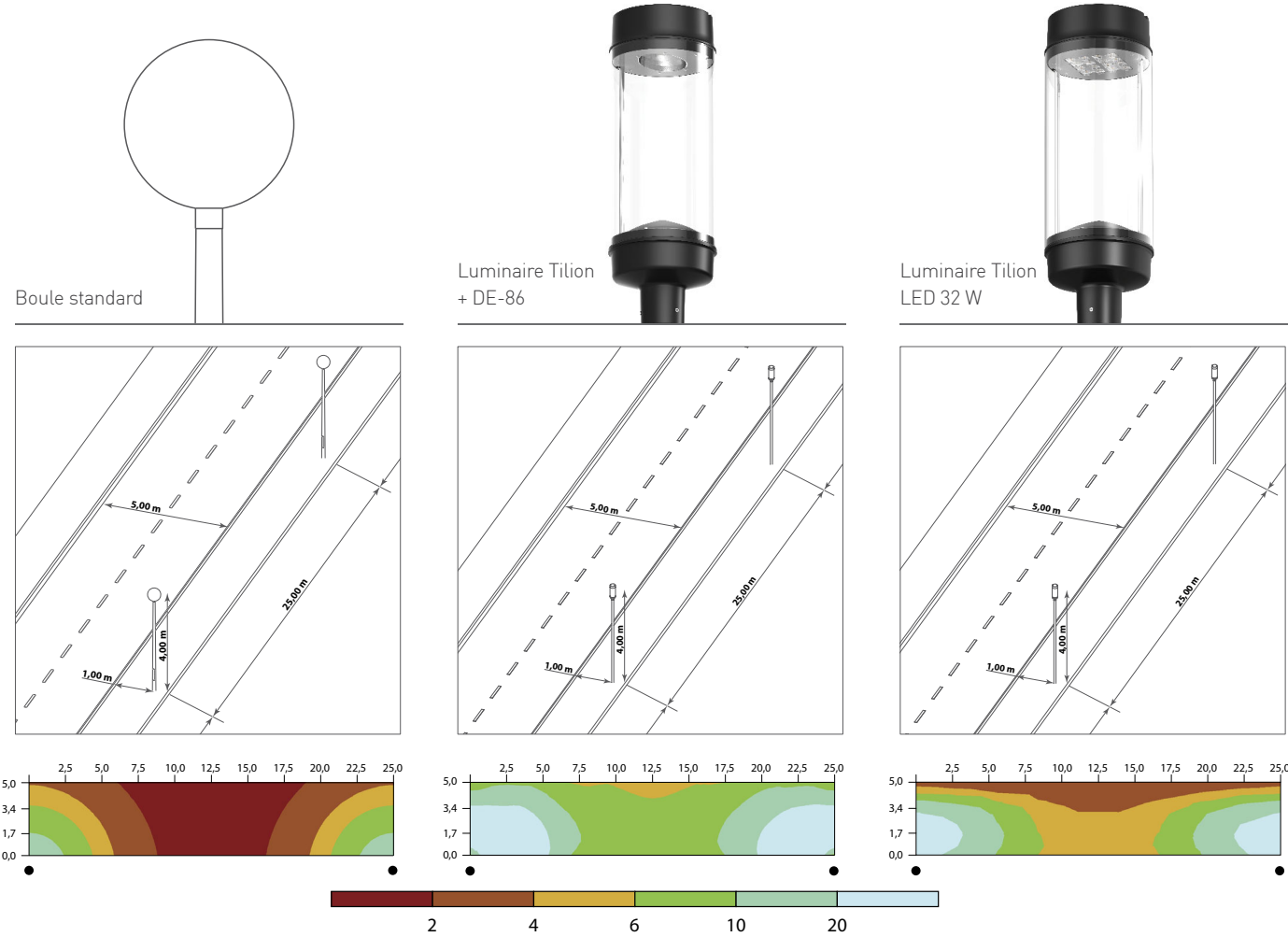
**Peut être installé sur mât existant SANS perçage complémentaire.**

Can be installed on existing poles WITHOUT additional drilling.  
Kann auf bestehende Masten eingerichtet werden OHNE ergänzende Lochung.



# Efficacité lumineuse et environnementale

## Light and environment efficiency - Licht und Umwelt-Effizienz



BOULE CLAIRE Ø 500 - BF 125W *		TILION + DE-86 avec lampe Cosmo 60 W*		TILION + LED engine R-Class 32 W (opt. R2) - 3000°K*	
<i>Clear globe Ø 500 - QE 125 w</i>		<i>TILION with Reflector DE-86 and MT 60 lamp</i>		<i>TILION mit Reflektor DE-86 und MT 60 lampe</i>	
<b>E_moyen</b>	<b>3,8 lux</b>	<b>E_moyen</b>	<b>17,5 lux</b>	<b>E_moyen</b>	<b>10,5 lux</b>
<b>E_mini</b>	<b>1,1 lux</b>	<b>E_mini</b>	<b>5,2 lux</b>	<b>E_mini</b>	<b>4,6 lux</b>
<b>mini / moyen</b>	<b>0,28</b>	<b>mini / moyen</b>	<b>0,30</b>	<b>mini / moyen</b>	<b>0,44</b>
<b>ULOR</b>	<b>46 %</b>	<b>ULOR</b>	<b>1,38 %</b>	<b>ULOR</b>	<b>1,30 %</b>

\* Facteur de maintenance / Maintenance factor / Wartungsfaktor : 0,9

- FR** • Une consommation énergétique en baisse immédiate de 74 % (lampe + ballast) pour un éclairage 2,7 fois plus efficace (3,8 lux → 10,5 lux), le tout avec une uniformité en hausse (0,28 → 0,44).
- Une baisse immédiate des émissions de gaz à effets de serre. L'émission de CO<sup>2</sup> passe de 60 à 15,2 kg/an/luminaire (Base EDF: 1 KW = 100g de CO<sup>2</sup> / 4000 heures de fonctionnement annuel).
- Un ULOR qui passe de 46% à 1,30% soit une pollution lumineuse quasi-nulle.
- Une installation ultra rapide (moins de 5 minutes) grâce à notre option PRE-CABLAGE.

- EN** • A sharp drop in the energy consumption of 74 % (lamp + control gear) for a light level 2,7 times more effective (3,8 lux → 10,5 lux). The illuminance uniformity is also in a sharp rise (0,28 → 0,44).
- A reduction in greenhouse gas emission. from 60 to 15,2 kg/year/luminaire (Basis EDF: 1 KW = 100g de CO<sup>2</sup> / 4000 burning hours per year).
- A ULOR which falls from 46% to 1,30%, allowing an almost disappearance of light pollution.
- A quicker and easier product installation (less than 5 minutes) thanks to the «pre-wiring» option.

- DE** • Ein energetischer Verbrauch im direkten Sinken von 74% (Lampe + Vorschaltgerät) für eine 2,7 Mal so wirksame Beleuchtung (3,8 lux → 10,5 lux), das alles mit einer Gleichmäßigkeit in der Erhöhung (0,28 → 0,44).
- Emissionen von Treibhausgasen im direkten Sinken. Die CO<sup>2</sup> Emissionen sinken von 60 bis 15,2 Kg/Jahr/Leuchte (Basis EDF : 1 KW = 100 Gr von CO<sup>2</sup> / 4000 Stunden jährlicher Betrieb).
- Ein ULOR, die von 46% auf 1,30% gestiegen, eine fast Null Lichtverschmutzung.
- Eine extrem schnelle Installation (weniger als 5 Minuten), durch unsere optional Vorverdrahtung.



## FR Caractéristiques

L'ensemble **TILION® version Totem** est une évolution du luminaire du même nom avec un mât cylindrique ou cylindro-conique inversé en aluminium. Tous les composants primaires de l'ensemble sont les mêmes que dans le luminaire pour faciliter la maintenance (platine appareillage débrochable, réflecteurs, etc...).

- T-219-221 : Ensemble avec mât cylindrique ht 4,00 m - Ø 220 mm - Entraxe 200 x 200 mm.
- T-220-222 : Ensemble avec mât cylindro-conique inversé ht 4,00 m - Ø 165/220 mm - Entraxe 200 x 200 mm.

## EN Characteristics

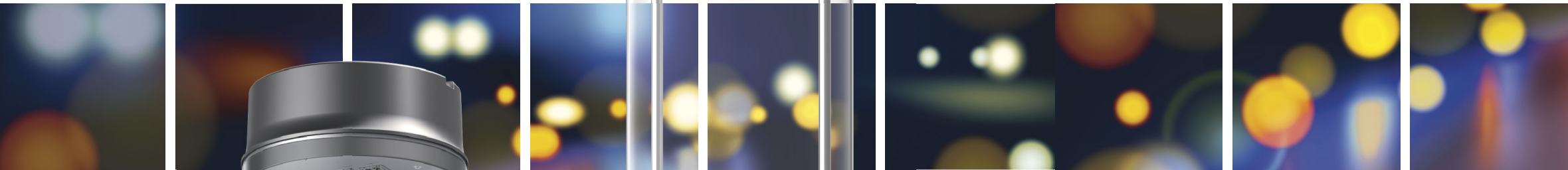
The **TILION® Totem version** is an evolution of the luminaire same name with an aluminum inverted cylindrical or cylindro-conical pole. All the primary components of this version are the same as in the luminaire for ease the maintenance (removable control gear, reflectors, etc.).

- T-219-221 : **TILION Totem** with cylindrical pole 4.00 m - Ø 220 mm - Base plate entraxe 200 x 200 mm.
- T-220-222 : **TILION Totem** with inverted cylindro-conical pole 4.00 m - Ø 165/220 mm - Base plate entraxe 200 x 200 mm.

## DE Eigenschaften

Die Leuchte **TILION® Totem Version** ist eine weiterentwicklung der Leuchte mit dem gleichen Namen verfügbar in einem zylindrischen Mast oder umgekehrter zylindrisch-konischen Alu Mast. Alle primären Komponenten sind die gleichen wie in der Leuchte für eine einfache Wartung (herausnehmbaren Geräteträger, Reflektoren, etc ...).

- T-219-221 : **TILION Totem** mit zylindrischen Mast 4,00 m - Ø 220 mm - Flanschplatte mit abstandloch 200 x 200 mm.
- T-220-222 : **TILION Totem** mit umgekehrter zylindrisch-konischen Mast 4,00 m - Ø 165/220 mm - Flanschplatte mit abstandloch 200 x 200 mm.



T-219

T-220

T-221

T-222





# Optiques led- Led Optics - Led Optiken



**Le module LED-RC est un module standard Leds + lentilles avec protection thermique NTC.**

*The LED-RC module is a standard Led Light Engine with different lenses and with NTC thermal control.*

*Der Modul LED-RC ist ein Standard «LED Light Engine» mit Linsen und mit NTC thermischem Schutz.*

LED  $\left[ \begin{array}{l} 4320 \text{ Lm @ } 700 \text{ mA} - (4000^\circ\text{K})^* \\ 4020 \text{ Lm @ } 700 \text{ mA} - (3000^\circ\text{K})^* \end{array} \right.$

LED-RC

Réf	Destination	Distribution	Applications
P1			<p><b>Eclairage d'ambiance de type symétrique.</b> <i>Symmetric light distribution.</i> <i>Symmetrische Lichtstärkeverteilung für verkehrsberuhigte Bereiche.</i></p> <p>NB : Le cas d'application indiqué ci-dessus n'est pas exclusif. Cette optique peut être utilisée dans d'autres configurations d'éclairage. This optic is not dedicated to this application only. It can also be used for other configurations.</p>
H1			<p><b>Eclairage asymétrique de chaussées avec interdistance importante entre deux mâts.</b> <i>Asymmetric Light distribution for roadways with wide distance between two poles.</i> <i>Asymmetrische Lichtstärkeverteilung von Strassen mit weiterem Abstand zwischen zwei Masten.</i></p> <p>This optic is not dedicated to this application only. It can also be used for other configurations.</p>
R2			<p><b>Eclairage asymétrique de zones résidentielles où les luminaires sont installés à de faibles hauteurs.</b> <i>Asymmetric lighting of residential areas with low height installed luminaires.</i> <i>Asymmetrische Lichtstärkeverteilung für Wohngebiet, mit niedrigen Lichtpunkthöhe.</i></p> <p>This optic is not dedicated to this application only. It can also be used for other configurations.</p>

\* Flux minimal pour des modules led alimentés en 700 mA à une température ambiante extérieure [T<sub>a</sub>] de 25° C - Maintenance de flux : 100.000 h - 90%.  
Minimal flux for a led module drive at 700 mA for an external temperature (T<sub>a</sub>) of 25° C. Maintained luminous flux : 100 000 h - 90%.  
Minimal Lichtstrom für LED-Modul mit Stromversorgung von 700 mA bei Aussentemperatur [T<sub>a</sub>] von 25° C. Lebensdauer Restlichtstrom : 100.000 St- 90%.



tilion  
TOTEM



## Notre engagement environnemental responsable

### Le respect de l'environnement est pour ROHL® une ligne directrice fondamentale depuis la conception jusqu'au recyclage du produit.

Nous privilégions l'utilisation dans nos produits de matériaux aux faibles impacts environnementaux comme le verre ou l'aluminium en intégrant dès le début du projet un principe d'ECO-conception (chaque appareil est conçu pour faciliter son démantèlement et la récupération de ses différents matériaux en fin de vie).

Tous les produits ROHL® respectent la directive européenne 2002/95/CE RoHS et ne contiennent donc ni substances ni métaux dangereux.

#### ROHL® offre à ses clients une solution de collecte et de recyclage pour leurs produits usagés.

ROHL® devient adhérent fondateur de la filière de recyclage dédiée aux DEEE Pro et gérée par l'éco-organisme Réylum. Il finance ainsi la reprise des matériels électroniques de sécurité, d'éclairage et de régulation usagés de ses clients.

Soucieux de satisfaire ses obligations légales - et même d'aller au-delà - et de permettre à ses clients de remplir les siennes, ROHL® est ainsi l'un des premiers producteurs à offrir à ses clients une solution simple et gratuite de collecte pour leurs DEEE Pro, sans considération de date de mise sur le marché.

Un réseau de collecte de proximité est à leur disposition via des déchèteries professionnelles et certains grossistes. Les clients détenant d'importantes quantités de DEEE peuvent également bénéficier d'un enlèvement sur site directement par Réylum.

Ils reçoivent en retour tous les éléments de traçabilité nécessaires, avec l'assurance d'une élimination rigoureuse et conforme à la réglementation. Ces documents leur permettent par ailleurs de répondre aux appels d'offres les plus exigeants en matière de gestion des déchets (chantiers HQE par exemple).

Le recyclage des équipements électriques permet de préserver les ressources naturelles et d'éviter tout risque de pollution.

Plus d'informations sur [www.reylum.com](http://www.reylum.com)

#### Notre environnement doit être préservé.

ROHL®, conscient de cet enjeu, s'est engagé dans une démarche d'amélioration de la performance environnementale. Nos objectifs environnementaux sont développés selon les axes suivants : gestion des déchets, maîtrise de l'énergie, conformité réglementaire de notre site.

Depuis 2004, nous sommes engagés dans une démarche d'amélioration continue de notre organisation, afin de répondre au mieux aux attentes de nos clients. C'est ainsi que l'ensemble des services de ROHL® (commercial, bureau d'études, fabrication, achats, administratifs,...) intègrent au quotidien nos objectifs : maîtrise des délais, développement de nouveaux produits et prise en compte des nouvelles normes et réglementations applicables à notre secteur d'activité.

La société ROHL® a développé un système de gestion de l'éclairage intelligent qui permet des réductions importantes des consommations d'énergie et d'émission de gaz à effet de serre.

Contrôler la lumière pour éclairer juste en fonction du lieu et de l'heure.

Maîtriser la consommation énergétique, c'est aussi préserver notre environnement urbain.

**Veuillez nous consulter pour plus de renseignements.**

**Tous les luminaires de la gamme ROHL® sont éligibles, en fonction de leurs utilisations, aux certificats d'économie d'énergie.**

## Our responsible environmental commitment Unsere verantwortliche ökologische Verpflichtung

The environmental protection is for ROHL® a fundamental guideline from luminaire design and conception to product recycling.

We favor the use in our products of low impacts environmental materials such as glass or aluminum following from the beginning of the project a principle of ECO-DESIGN (all component is designed to facilitate its dismantling and the recycling various materials at the end of its life).

All the product ROHL® respects the European directive 2002 / 95 / CE RoHS and does not contain thus either substances or dangerous metals.

ROHL® is offering to customers a solution for collection and recycling of their used products.

ROHL® becomes founding member of the recycling branches, dedicated to WEEE Pro and managed by the eco-organism Recylum. In this way ROHL® finances the taking back from its customers of used lighting material.

In order to fulfill legal obligations - and even exceeding them - by these measures, permitting to its customers to fulfill their own obligations, ROHL® is one of the first manufacturers offering to its customers a simple and free solution for the collection of their WEEE.

A local collection network is at their disposal, via the professional waste disposal sites and certain wholesalers.

In return they receive all necessary traceability documents, ensuring the rigorous disposal complying with regulations. By the way, these documents permit to tender for projects with high waste disposal requirements.

Recycling of electrical equipments permits preservation of natural resources and to avoid any pollution risk.

Learn more at [www.reylum.com](http://www.reylum.com)

Our environment must be protected. ROHL®, aware of this stake, engage, since 2008, a continuous environmental performance improvement. Our environmental objectives, based on ISO 14001, are developed according to the following axes : waste management, energy control in innovative lighting systems, the conformity of our manufacturing and research sites.

Since 2004, we are committed in a continuous improvement approach of our organization, to meet our customers highest expectations. In this way all ROHL® departments (commercial, engineering, manufacturing, purchases, administration staff...) integrates in their everyday objectives : deadlines control, new product development and new standards and regulations consideration applicable to our business sector.

ROHL® developed a lighting management system which allows important energy consumptions reductions as well as greenhouse gas emission.

Managing light energy consumption protect our urban environment.

Der Respekt vor der Umwelt ist für ROHL® eine Grundleitlinie vom Entwurf bis zum Recycling des Produktes.

Wir bevorzugen für unsere Produkte die Verwendung von Materialien mit geringer Umweltbelastungen (Glas und Aluminium) und integrieren den Grundsatz der Öko-Entwicklung von Beginn des Projektes. Jede Einheit ist für die einfache Demontage konzipiert und die Rückgewinnung seiner ursprünglichen Materialien gewährleistet.

Alle ROHL® Produkte erfüllen die EU-Richtlinie 2002/95/CE RoHS und enthalten daher keine gefährlichen Substanzen und Metalle.

ROHL® bietet seinen Kunden eine Lösung zur Sammlung und Recycling des gebrauchten Produktes an.

ROHL® ist Gründungsmitglied der Recyclingbranche die an den DEEE-Pro gewidmet ist und durch die Ökoorganisation Recylum verwaltet wird. Sie finanziert so die Rücknahme der gebrauchten Materialien.

Es ist wichtig für das Unternehmen die gesetzlichen Verpflichtungen zu erfüllen - und darüber hinaus - seinen Kunden zu erlauben die seinen zu erfüllen. ROHL® gehört zu den ersten Herstellern, der seinen Kunden eine einfache und kostenlose Sammlungslösung für ihren DEEE-Pro anbietet.

Ein lokales Sammelnetzwerk steht Ihnen bei verschiedenen Recyclinghöfen und gewissen Großhändler zu Verfügung.

Recylum bietet für den Kunden, mit signifikanten Mengen an Elektro- und Elektronikaltgeräten, auch eine Vorortabholung an.

Sie erhalten im Gegenzug alle nachvollziehbaren Dokumente zur Umweltprüfung mit der Garantie zur Erfüllung strengster Vorschriften. Diese Dokumente ermöglichen ihnen auch, bei den anspruchsvollsten Ausschreibungen teilzunehmen.

Das Recycling von elektrischen Geräten hilft, natürliche Ressourcen zu schonen und die Umweltverschmutzung zu vermeiden.

Weitere Information unter [www.reylum.com](http://www.reylum.com).

Unsere Umwelt soll geschützt sein. Rohl, engagiert sich mehr in der Verbesserung der Umweltverträglichkeit. Unsere Umweltziele sind hauptsächlich folgende Bereiche: Abfallwirtschaft, Kontrolle des Energieverbrauchs, Übereinstimmung der Vorschriften unseres Betriebes.

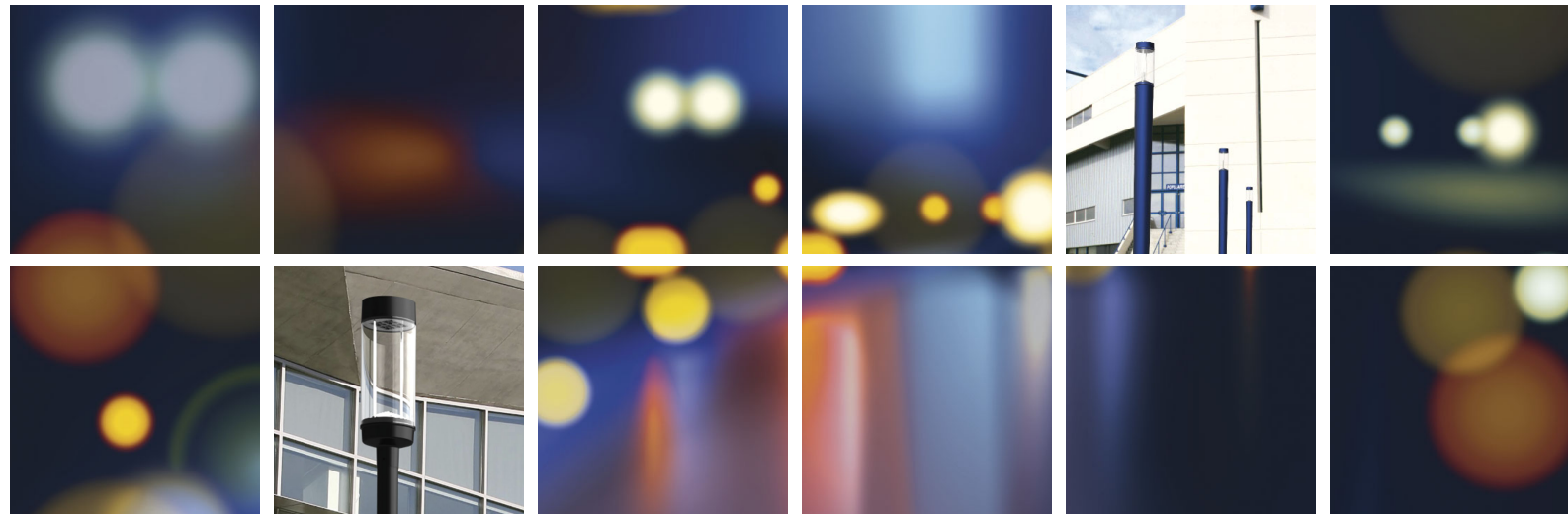
Seit 2004 sind wir stetig bemüht Verbesserungen durchzuführen um die Erwartungen unserer Kunden zu erfüllen. ROHL setzt sein Ziel täglich in allen Abteilungen (Verkauf, Entwicklung, Produktion, Einkauf, usw...) um: Kontrolle von Terminen, Entwicklung neuer Produkte, Integration von neuen Standards und Regelungen für unser Geschäft.

ROHL® entwickelt ein intelligentes Lichtmanagementsystem und ermöglicht eine signifikante Reduzierung des Energieverbrauchs und der Treibhausgasemissionen.

Das Licht prüfen, je nach Ort und Uhrzeit. Justlight-Beleuchtungsoptimierung.

Den energetischen Verbrauch zu überwachen um die Umwelt zu schützen.





1 rue de Bruxelles - BP 50048  
F-67151 ERSTEIN CEDEX

TÉL. : +33 (0)3 90 29 90 70

FAX : +33 (0)3 90 29 90 71

[www.rohl.com](http://www.rohl.com)

