

CALUMMA™ L SC

Doté de quatre-vingt-cinq LED single chip haute efficacité, et disponible dans différentes variantes de couleurs et optiques, le luminaire Calumma L SC, de grande taille projette une lumière puissante et de qualité pour toutes les installations nécessitant un éclairage « flood », ponctuel ou d'accentuation. Son corps robuste est conçu pour résister à toutes les conditions extérieures, et sa finition optionnelle pour les environnements hostiles et marins en fait un luminaire LED extérieur polyvalent au design élégant. De plus, plusieurs Calumma L SC peuvent être connectés entre eux via une E-Box et des connexions hybrides Plug & Play pour une installation simplifiée. Complété par une large gamme d'accessoires et de protocoles de contrôle, le Calumma L SC est une solution efficace pour toutes vos applications d'éclairage architectural.



FONCTIONS CLÉS

Source

Ce luminaire équipé de 85 LED single chip haute puissance offre un flux lumineux pouvant aller jusqu'à 7900 lumens. Plusieurs variantes de couleurs de LED sont disponibles. Aucune fuite de lumière. Faisceau lumineux homogène avec une efficacité en sortie de 60 lm/w.

Conception et durabilité

Léger, compact, robuste et élégant, son corps est en aluminium moulé sous haute pression. Certifié IP67 et IK10 ; adapté aux environnements marins et routiers. Garantie 5 ans.

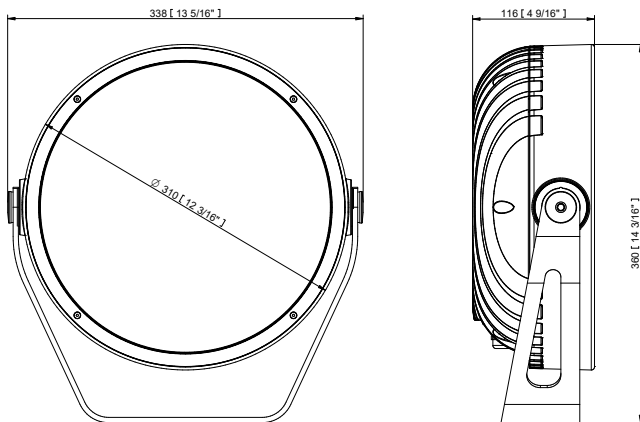
Flexibilité

Disponible dans une large gamme d'accessoires, de finitions de couleur personnalisées et d'optiques.

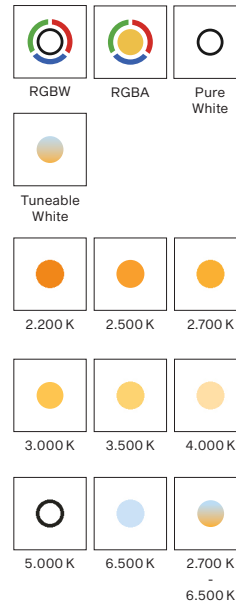
Connectivité

Utilisant la série de module d'alimentation « E-Box », Calumma L SC peut communiquer via de nombreux protocoles de contrôle filaires, sans fil et Ethernet. Différents types de câblage sont pris en charge via des connexions hybrides Plug & Play ou standard.

DIMENSIONS

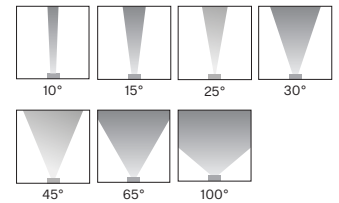


DÉCLINAISONS

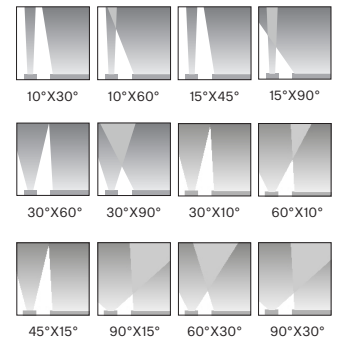


OPTIQUES

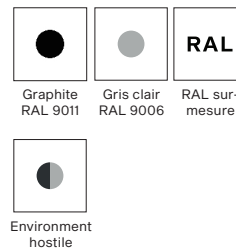
SYMÉTRIQUE



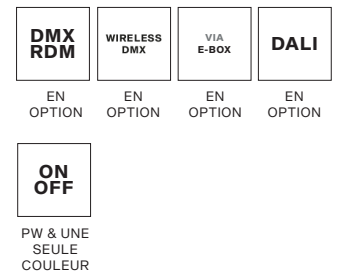
BI-SYMÉTRIQUE



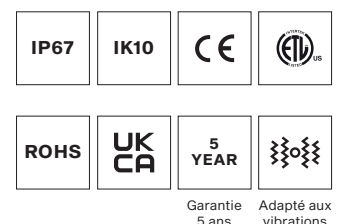
FINITIONS



CONTRÔLES



CERTIFICATIONS



CALUMMA L SC SPÉCIFICITÉS TECHNIQUES

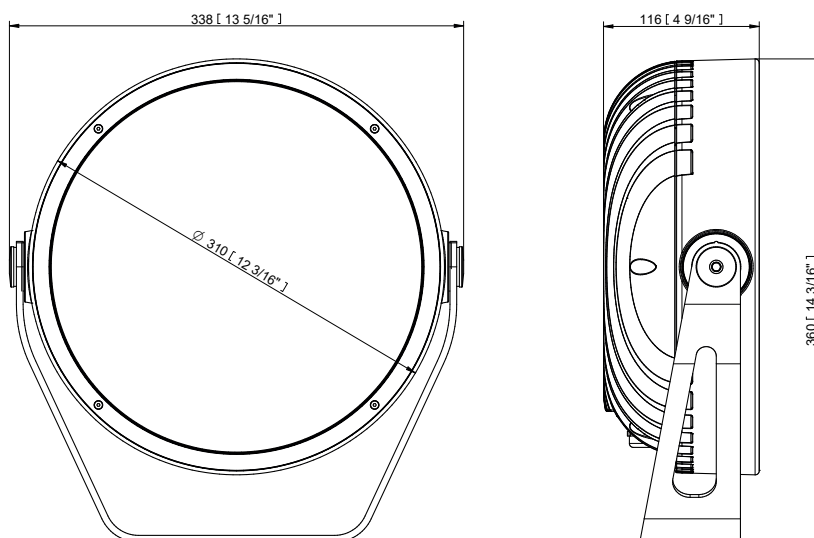
DONNÉES ÉLECTRIQUES	Consommation	130W +/-10 %		
	Tension d'alimentation	120 - 277 V AC 50/60 Hz (US)		
	Classe électrique	Classe 1		
DONNÉES OPTIQUES	Source	85 x LEDs Single Chip Haute Puissance		
	Variantes de couleur	RGBW (W - 6500 K) RGBA PW (W - 3000 K) TW (2700 - 6500 K) , 2200 K, 2500 K, 2700 K, 3500 K, 4000 K, 5000 K, 6500 K		
		Autres variantes sur demande		
	Ouverture	10° 15° 25° 30° 45° 65° 100°		
		10°x30° 30°x10° 10°x60° 60°x10° 15°x45° 45°x15° 15°x90° 90°x15° 30°x60° 60°x30° 30°x90° 90°x30°		
Flux lumineux en sortie	Asymétrique Face Asymétrique Côté			
Maintien du flux lumineux	7900 lm (@ 10°, RGBW)			
CONTRÔLE	Protocoles de contrôle	L90B10 >90.000 hrs, Ta = 25°C / 77°F		
	Protocoles de contrôle E-Box Remote	Via gamme E-box, DMX/RDM, DMX sans fil, DALI 2 ou ON/OFF (PW & une seule couleur)		
	Protocoles de contrôle DALI 2	USITT DMX512+RDM, ArtNet, MA Net, MA Net2, sACN, Kling-Net		
	DMX sans fil (en option)	DT 8		
	Système de contrôle	Technologie Lumen Radio CRMX		
	Mode de fonctionnement	Contrôleur DMX tiers ou contrôleur DALI 2 tiers, Ethernet		
	Réglage / Adressage	DMX, autonome		
	Module d'alimentation	E-box, RDM		
DONNÉES PHYSIQUES	Largeur x Hauteur x Profondeur	Intégré		
	Poids	338 x 360 x 116 mm (13.31 x 14.13 x 4.57 in.)		
	Carters	9.7 kg 21.38 lbs		
		Aluminium moulé haute pression		
	Finitions	Verre trempé		
		Couleurs standards - Noir Graphite (RAL 9011) Gris clair (RAL 9006)		
	Câbles / Connexions	Option avec surcoût - RAL personnalisé Environnement hostile (RAL 9016, RAL 9011)		
		ENTRÉE/SORTIE (pour la version E- Box) :	ENTRÉE (pour DMX, DALI, ON/OFF) :	
	Montage	- Câbles de 0,5 m avec connecteurs hybrides	- Câble de 1m avec extrémité dénudée	
	Réglages	- Câbles Jumper	- Longueur du câble - sur mesure	
Indice de protection	- Boîte de jonction - en option			
Indice antichoc	Étrier ou étrier pour fixation mât			
Refroidissement	+180° / -180°			
Température ambiante de fonctionnement	IP67 / Convient aux endroits humides			
HOMOLOGATIONS	Inscrits à	IK10		
	Articles non inclus	Convection		
ACCESSOIRES	Inscrits à	-20 °C / +40 °C (-4 °F / +104 °F)		
	Articles non inclus	ETL / cETL, CE, RoHS, UKCA		
	Kit de démonstration optique pour Calumma L	Boîte de jonction pour Calumma		
		Porte-filtre extérieur pour Calumma L (installation fixe)		
		Kit de filtres pour porte-filtre extérieur Calumma L		
		Piquet de terre pour Calumma L		
		Canon Calumma L		
		Visière Calumma L		
Manchon de fixation pour Calumma L				
Platine pour Calumma L, XL				
Fixation mât (ø 102 mm) (un étrier pour fixation mât est requis)				

PROJECTED AREA

	Front (rear) - m ²	Front (rear) ft ²	Side - m ²	Side - ft ²	Top - m ²	Top - ft ²
Calumma L	0,080	0,861	0,037	0,398	0,035	0,373
with Top Hat	0,080	0,861	0,087	0,936	0,085	0,911
with Half Top Hat	0,080	0,861	0,059	0,635	0,082	0,882

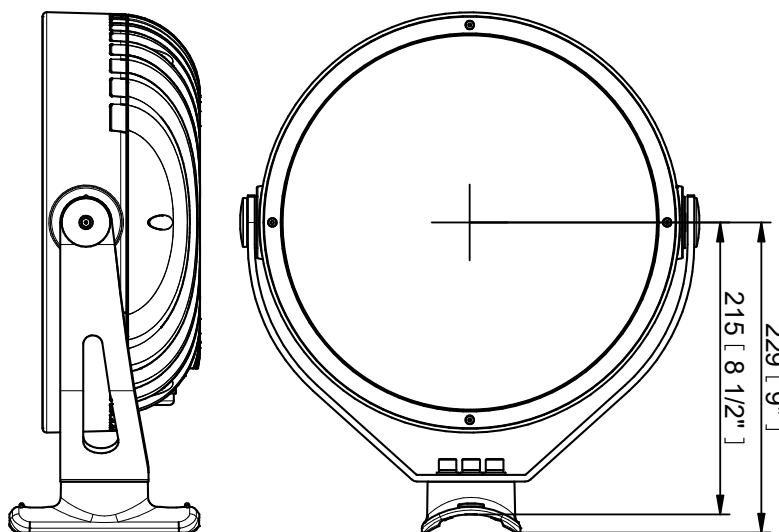
DIMENSIONS

Standard Yoke



Yoke for Pole Adaptor (with Pole Adaptor / PA)

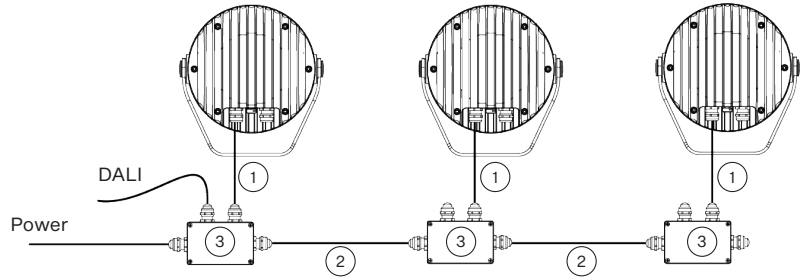
Example of ordering code: Calumma L SC RGCW 15° PA



CONTROL AND CONNECTION OPTIONS - CE

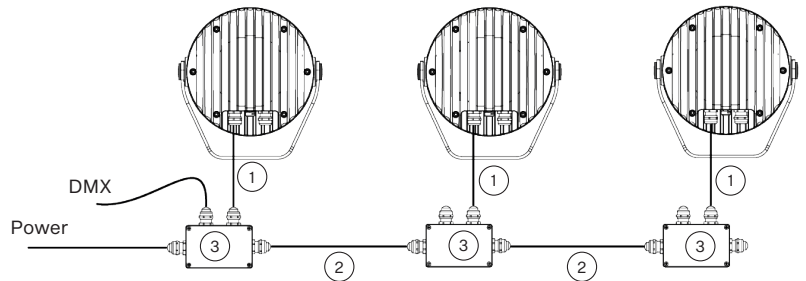
DALI

- 1) Hybrid Cable (1305 3693)
Standard 1 m with bare-end
- 2) Hybrid Cable (1305 3693)
or
Scope of Others
- 3) Junction Box for Calumma



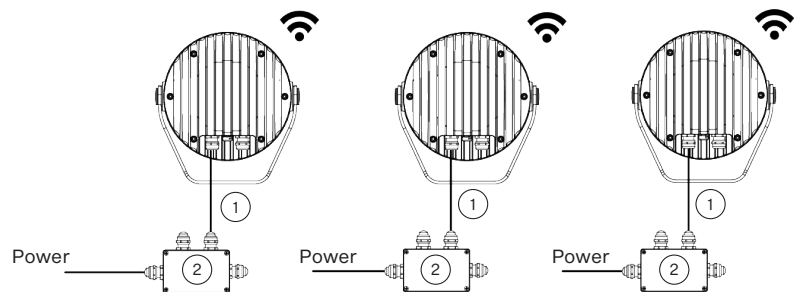
DMX

- 1) Flamar 3x AWG 16 + 1 x (2x AWG 24)
Standard 1 m with bare-end, (13051508), black
or
Hybrid Cable HYB-5731ZH LSZH (13053694), white
- 2) Flamar 3x AWG 16 + 1 x (2x AWG 24), (13051508), black
or
Hybrid Cable HYB-5731ZH LSZH (13053694) white
or
Scope of Others
- 3) Junction Box for Calumma



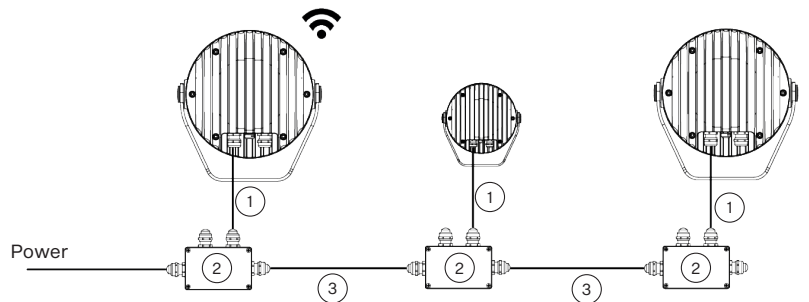
WIRELESS DMX

- 1) Flamar 3x AWG 16 + 1x (2x AWG 24),
(13051508), Standard 1 m bare-end, black
or
Hybrid Cable HYB-5731ZH LSZH (13053694), white
- 2) Junction Box for Calumma



Note: This type of connection is available for M, L, XL versions.

- 1) Flamar 3x AWG 16 + 1x (2x AWG 24)
(13051508), Standard 1 m bare-end, black
or
Hybrid Cable HYB-5731ZH LSZH (13053694), white
- 2) Junction Box for Calumma
- 3) Flamar 3x AWG 16 + 1 x (2x AWG 24), (13051508)
or
Hybrid Cable HYB-5731ZH LSZH (13053694), white
or
Scope of Others

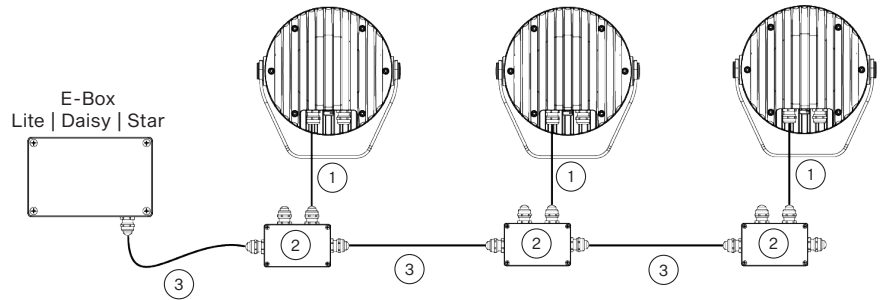


Note: This type of connection must have M, L or XL versions as the first luminaire. Next luminaires in a row could be chosen from S, M, L or XL versions.

CONTROL AND CONNECTION OPTIONS - CE

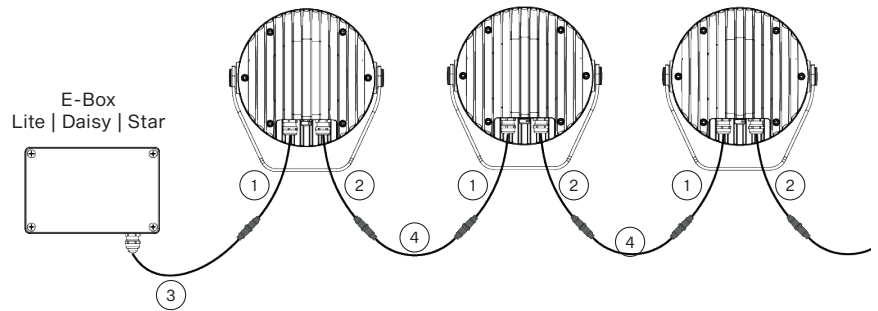
DMX or ETHERNET via E-BOX

- 1) Flamar 3x AWG 16 + 1x (2x AWG 24) (13051508), Standard 1 m with bare-end, black or Hybrid Cable HYB-5731ZH LSZH (13053694), white
- 2) Junction Box for Calumma
- 3) Flamar 3x AWG 16 + 1x (2x AWG 24), (13051508), black or Hybrid Cable HYB-5731ZH LSZH (13053694) white or Scope of Others



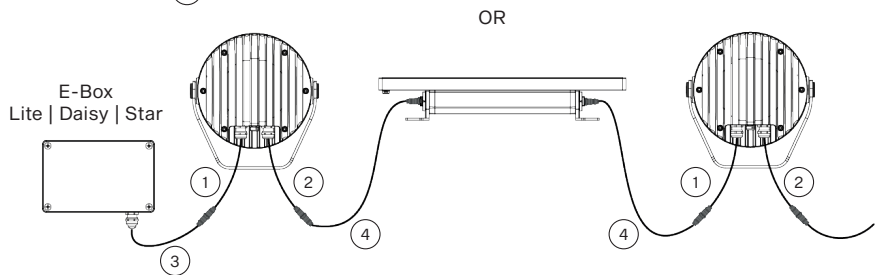
Note: This type of connection is available for S, M, L, and XL versions. E-Box has to be in Pass Through mode only.

- 1) Leader Cable MM (13053493) Standard 0,5 m with hybrid connector
- 2) Leader Cable MF (13053494) Standard 0,5 m with hybrid connector
- 3) Leader Cable FF 2 m (13053438)
Leader Cable FF 5 m (13053440)
Leader Cable FF 10 m (13053436)
Leader Cable FF 25 m (13053437)
Leader Cable FF 50 m (13053439)



- 4) Jumper Cable FF/FM 0,25 m (13053422)
Jumper Cable FF/FM 0,5 m (13053423)
Jumper Cable FF/FM 1 m (13053425)
Jumper Cable FF/FM 2 m (13053427)
Jumper Cable FF/FM 3 m (13053428)
Jumper Cable FF/FM 5 m (13053430)
Jumper Cable FF/FM 10 m (13053424)

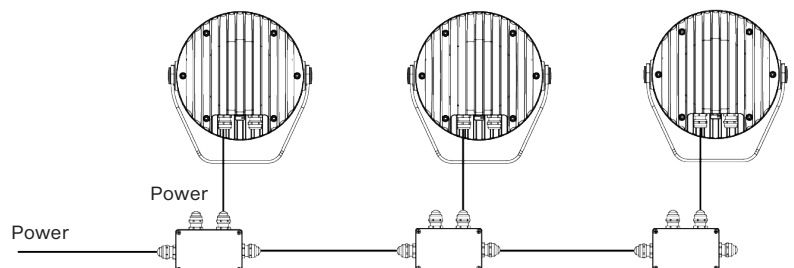
Note: With this type of connection is possible to connect Calumma (M, L, XL) and Eminere (Eminere, Eminere Side) luminaires in a row.



ON/OFF

- 1) 3-cored cable H07BB-F 3G 1.5 (1305 1443), Standard 1 m with bare-end

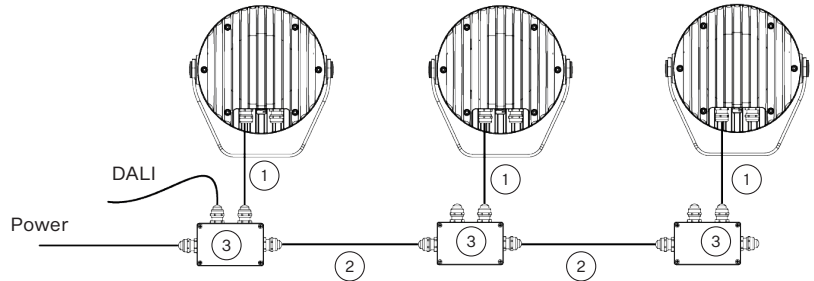
Note: This type of connection is available for Pure White and single color version only. Non dimmable.



CONTROL AND CONNECTION OPTIONS - US

DALI

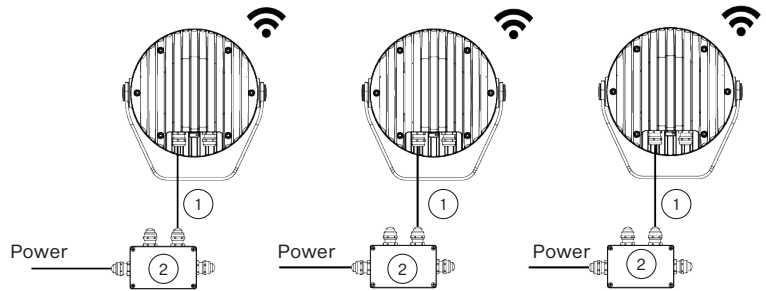
- 1) SJTW 5x 14AWG (13053336), Standard 1 m with bare-end, black
or
Cable SJTW 5x 14AWG (13053697), white
- 2) SJTW 5x 14AWG (13053336), black
or
Cable SJTW 5x 14AWG (13053697), white
or
Scope of Others
- 3) Junction Box for Calumma



WIRELESS DMX

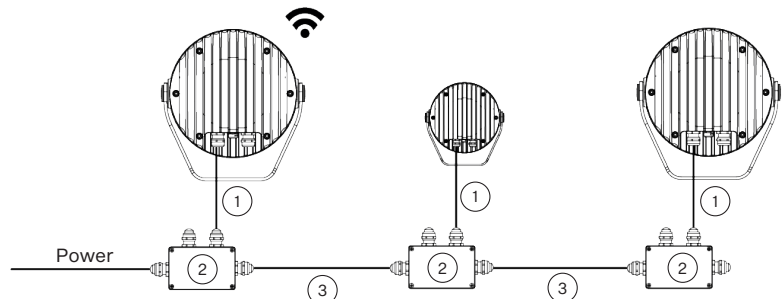
- 1) SJTW 6x 14AWG (13053480), Standard 1 m with bare-end, black
or
Cable SJTW 6x 14AWG (13053695), white
- 2) Junction Box for Calumma

Note: This type of connection is available for M, L, XL versions



- 1) SJTW 6x 14AWG (13053480), Standard 1 m with bare-end, black
or
Cable SJTW 6x 14AWG (13053695), white
- 2) Junction Box for Calumma
- 3) SJTW 6x 14AWG (13053480), black
or
Cable SJTW 6x 14AWG (13053695), white
or
Scope of Others

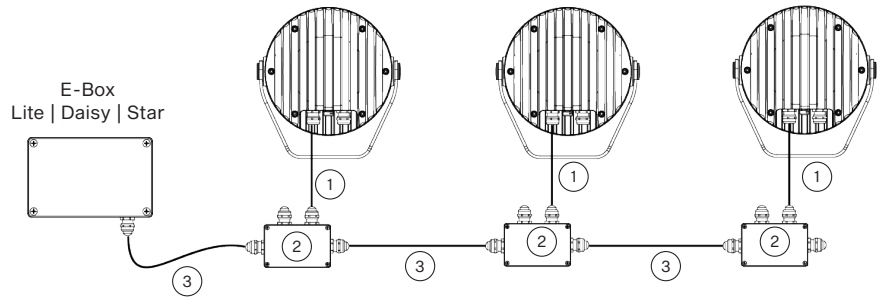
Note: This type of connection must have M, L or XL versions as the first luminaire. Next luminaires in a row could be chosen from S, M, L or XL versions.



CONTROL AND CONNECTION OPTIONS - US

DMX or ETHERNET via E-BOX

- 1) SJTW 6x 14AWG (13053480)
Standard 1 m with bare-end, black
or
Cable SJTW 6x 14AWG (13053695), white
- 2) Junction Box for Calumma
- 3) SJTW 6x 14AWG (13053480), black
or
Cable SJTW 6x 14AWG (13053695), white
or
Scope of Others

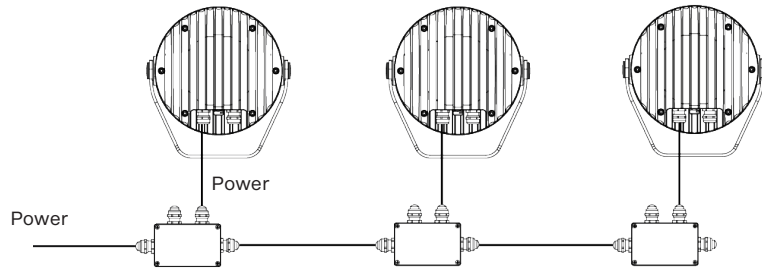


Note: This type of connection is available for S, M, L, and XL versions. E-Box has to be in Pass Through mode only.

ON/OFF

- 1) 3-cored cable SEOOW power 3x16 AWG (13051558-01), Standard 1 m with bare-end

Note: This type of connection is available for Pure White & single color version only. Non dimmable.



CONNECTIVITY

Following table shows maximum connected Calummas L SC in a row with respect of cable length.

STANDARD MODE	Cable length (m)	Voltage (V)			
		120	190	230	277
CALUMMA L SC	10	17	26	32	38
	20	17	26	32	38
	30	12	26	32	38
	50	7	18	26	37
	70	5	13	18	27
	100	3	9	13	19
	200	3	4	6	9
	500	1	2	3	4

PASS-THROUGH MODE	Cable length (m)	Voltage (V)			
		120	190	230	277
CALUMMA L SC	10	17	26	32	32
	20	17	26	32	32
	30	12	26	32	32
	50	7	18	26	32
	70	5	13	18	27
	100	3	9	13	19

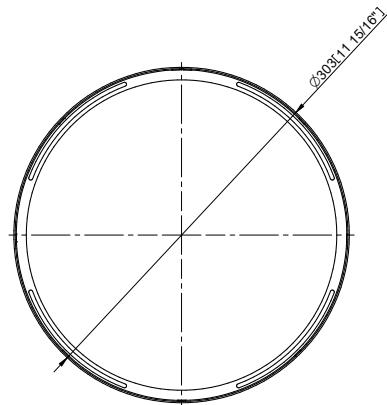
BOOSTER BOX POSITIONS

	Cable length (m)	Max. number of Calummas L MC= 191 (in Standard mode)			
		120 V	190 V	230 V	277 V
CALUMMA L SC	10 m	14, 28	22	27	-
	20 m	14, 28, 42, 54	22, 44	27, 54	32
	30 m	10, 20, 30, 40, 50, 60, 70, 80	22,44,66	27,54,81	32,64
	50 m	6, 12, 18, 24, 30, 36, 42, 48, 54, 60, 66, 72, 78, 84, 90, 96, 102....	15, 30, 45, 60, 75, 90, 105, 120, 135..	22, 44, 66, 88, 110, 132...	32, 64, 96, 128...
	70 m	4, 8, 12, 16, 20, 24, 28, 32, 36, 40, 44, 48, 52, 56, 60, 64, 68, 72, 76, 80, 84....	11, 22, 33, 44, 55, 66, 77, 88, 99, 110...	16, 32, 48, 64, 80, 96, 112, 128, 144...	23, 46, 69, 92, 115, 138, 161, ...
	100 m	3, 6, 9, 12, 15, 18, 21, 24, 27, 30, 33, 36, 39, 42, 45, 48, 51, 54, 57, 60, 63, 66, 69, 72, 75, 78, 81...	7, 14, 21, 28, 35, 42, 49, 56, 63, 70, 77, 84, 91, 98, 105...	11, 22, 33, 44, 55, 66, 77, 88, 99, 110, 121, 132...	16, 32, 48, 64, 80, 96, 112, 128, 144, 160
	200 m	1, 2, 3, 4, 5, 6, 7, 8, 9, 10, 11....	4, 8, 12, 16, 20, 24, 28, 32, 36, 40, 44, 48, 52, 56, 60, 64, 68, 72, 76, 80, 84...	5, 10, 15, 20, 25, 30, 35, 40, 45, 50, 55, 60, 65, 70, 75...	8, 16, 24, 32, 40, 48, 56, 64, 72, 80, 88, 96...
	500 m	1, 2, 3, 4, 5, 6, 7, 8, 9, 10, 11....	1, 2, 3, 4, 5, 6, 7, 8, 9, 10, 11....	2, 4, 6, 8, 10, 12, 14, 16, 18, 20...	3, 6, 9, 12, 15, 18, 21....

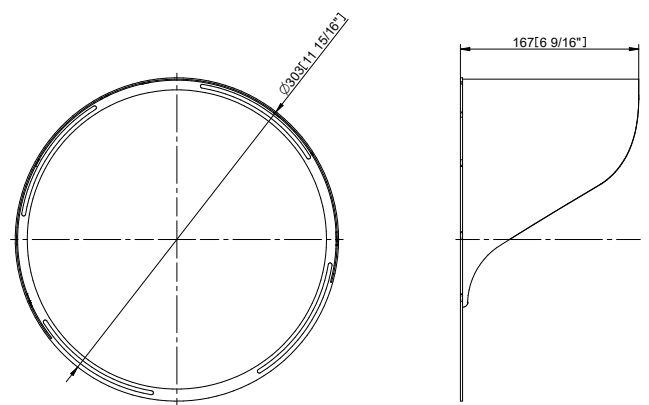
NOTE: For more detail see the User manual.

ACCESSORIES

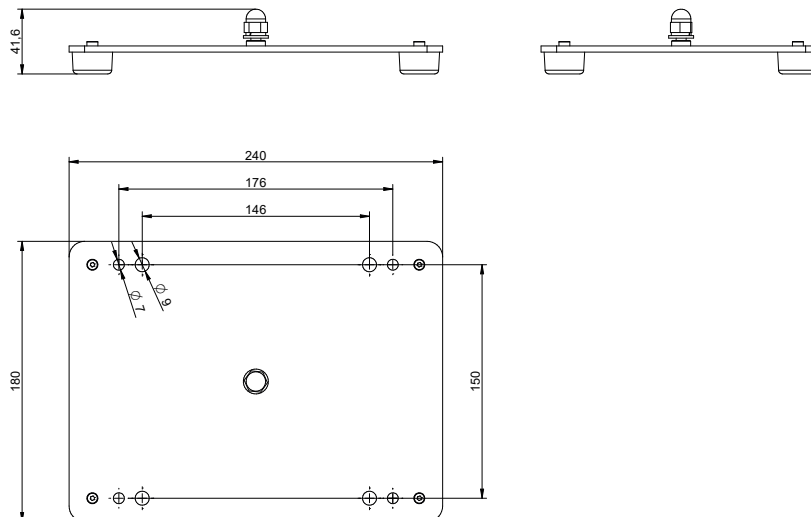
Top Hat



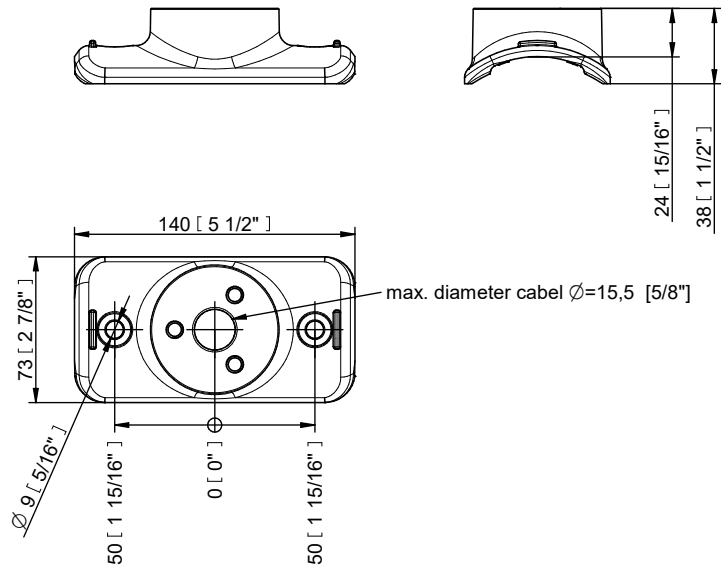
Half Top Hat



Floor Stand



Pole Adaptor



PHOTOMETRIC OVERVIEW

Lumen Output (lm)

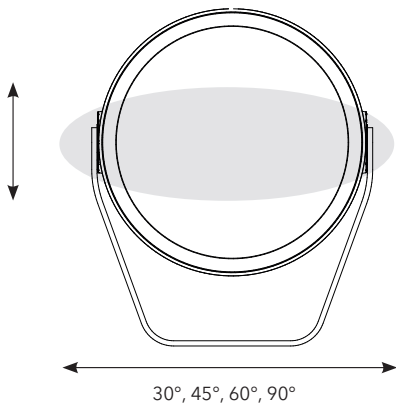
	RGBCW (W 6500 K)	RGBA	WW (W 3000 K)
10°	7900	5539	9779
15°	7198	5047	8910
25°	7035	4933	8708
30°	6905	4842	8548
45°	7051	4944	8728
65°	6912	4847	8556
100°	6998	4907	8663
10° x 30°, 30° x 10°	6951	4874	8604
10° x 60°, 60° x 10°	6917	4850	8562
15° x 45°, 45° x 15°	7216	5060	8933
30° x 60°, 60° x 30°	6876	4821	8512
30° x 90°, 90° x 30°	6481	4544	8023
15° x 90°, 90° x 15°	6805	4772	8424

BI-SYMMETRICAL BEAM ANGLES

Bi-symmetrical:

10°x30°,
10°x60°,
15°x45°,
15°x90°,
30°x60°,
30°x90°

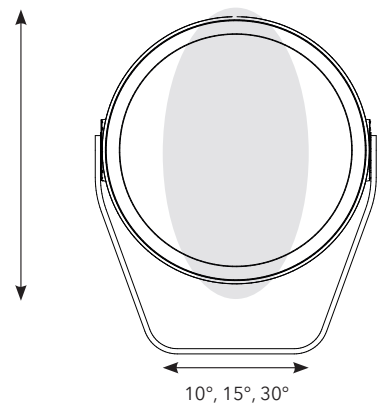
10°, 15°, 30°



Bi-symmetrical:

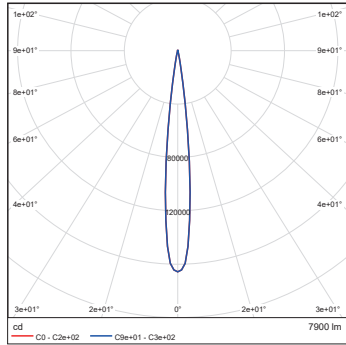
30°x10°,
60°x10°,
45°x15°,
90°x15°,
60°x30°,
90°x30°

30°, 45°, 60°, 90°



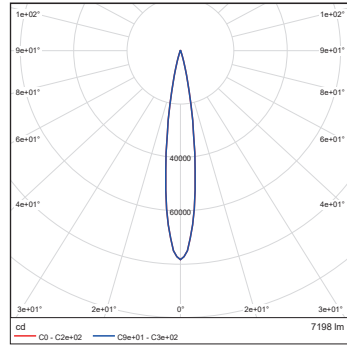
PHOTOMETRIC DATA

Calumma L SC RGBW 6500K 10dg



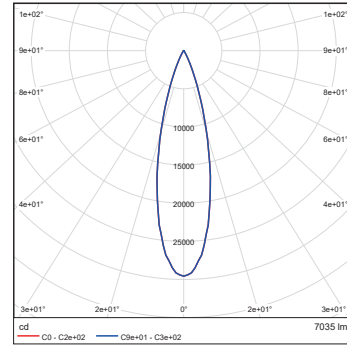
Distance [m]	Cone diameter [m]	E(0°) E(C0)	E(0°) E(C0)
0.50	0.11	662703	327210
1.0	0.21	168676	81862
1.5	0.32	73834	36357
2.0	0.42	41419	20451
2.5	0.53	28508	13088
3.0	0.63	18498	8959

Calumma L SC RGBW 6500K 15dg



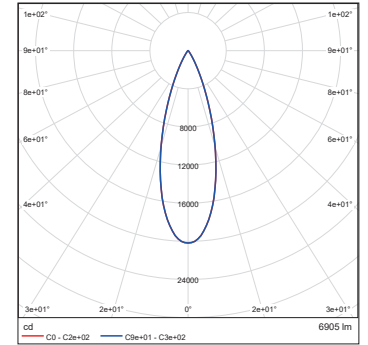
Distance [m]	Cone diameter [m]	E(0°) E(C0)	E(0°) E(C0)
0.50	0.14	313093	152941
1.0	0.28	78273	38235
1.5	0.42	34788	16993
2.0	0.56	19688	9559
2.5	0.69	12504	6118
3.0	0.83	8697	4248

Calumma L SC RGBW 6500K 25dg



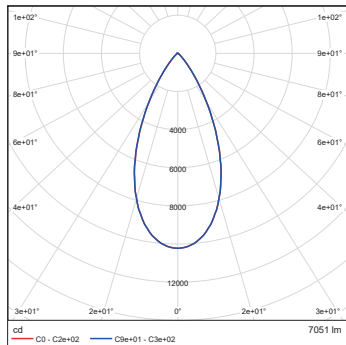
Distance [m]	Cone diameter [m]	E(0°) E(C0)	E(0°) E(C0)
0.50	0.23	118241	56884
1.0	0.47	29560	13671
1.5	0.70	13138	6076
2.0	0.94	7390	3418
2.5	1.2	4730	2187
3.0	1.4	3284	1518

Calumma L SC RGBW 6500K 30dg



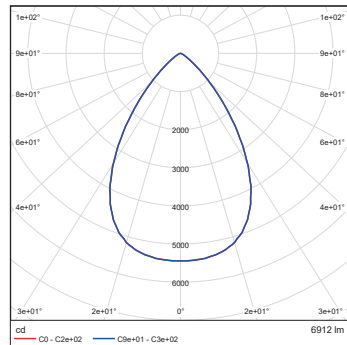
Distance [m]	Cone diameter [m]	E(0°) E(C0)	E(0°) E(C0)
0.50	0.29	86886	38959
1.0	0.58	20172	8965
1.5	0.87	8965	3984
2.0	1.2	5043	2241
2.5	1.4	3227	1434
3.0	1.7	2241	956

Calumma L SC RGBW 6500K 45dg



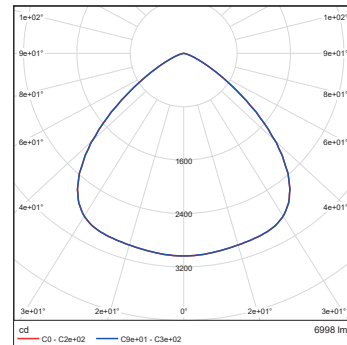
Distance [m]	Cone diameter [m]	E(0°) E(C0)	E(0°) E(C0)
0.50	0.45	40896	18517
1.0	0.90	10234	3879
1.5	1.4	4844	1754
2.0	1.8	2556	970
2.5	2.3	1638	621
3.0	2.7	1136	431

Calumma L SC RGBW 6500K 65dg



Distance [m]	Cone diameter [m]	E(0°) E(C0)	E(0°) E(C0)
0.50	0.70	21767	6033
1.0	1.4	5442	1508
1.5	2.1	2619	670
2.0	2.8	1360	377
2.5	3.5	871	241
3.0	4.2	605	168

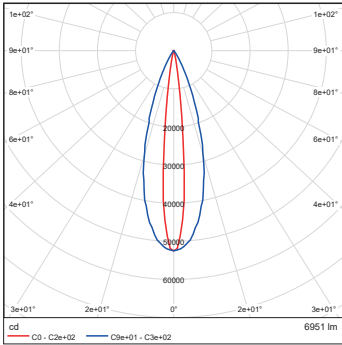
Calumma L SC RGBW 6500K 100dg



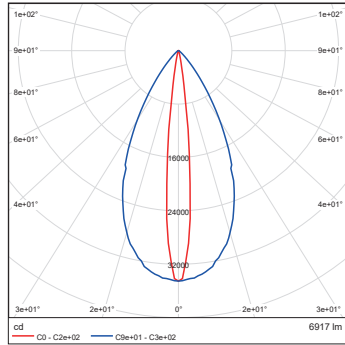
Distance [m]	Cone diameter [m]	E(0°) E(C0)	E(0°) E(C0)
0.50	1.2	12140	1646
1.0	2.4	3035	412
1.5	3.5	1369	183
2.0	4.7	759	103
2.5	5.9	486	66
3.0	7.1	337	46

PHOTOMETRIC DATA

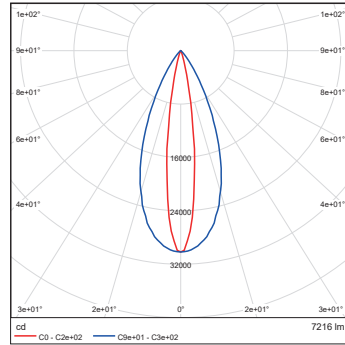
Calumma L SC RGBW 6500K 10x30dg



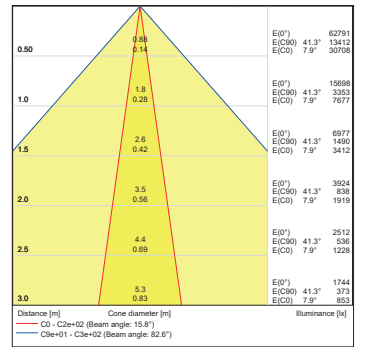
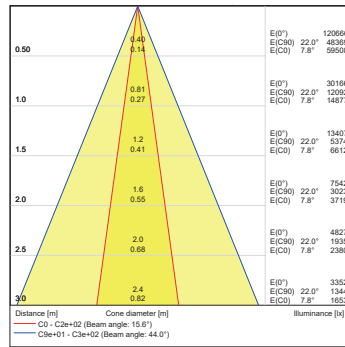
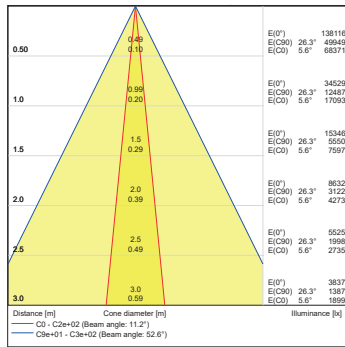
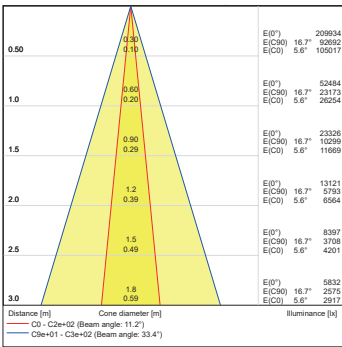
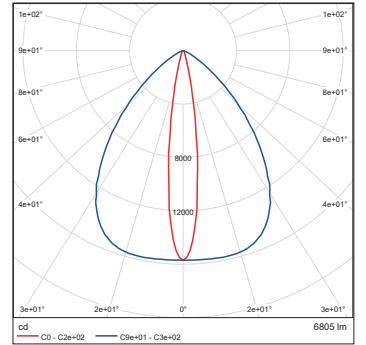
Calumma L SC RGBW 6500K 10x60dg



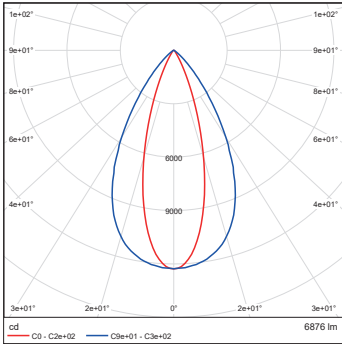
Calumma L SC RGBW 6500K 15x45dg



Calumma L SC RGBW 6500K 15x90dg



Calumma L SC RGBW 6500K 30x60dg



Calumma L SC RGBW 6500K 30x90dg

