

CALUMMA™ M SC

Doté de trente-sept LED single chip haute efficacité, et disponible dans différentes variantes de couleurs et optiques, le luminaire Calumma M SC, de taille compacte projette une lumière puissante et de qualité pour toutes les installations nécessitant un éclairage « flood », ponctuel ou d'accentuation. Son corps robuste est conçu pour résister à toutes les conditions extérieures, et sa finition optionnelle pour les environnements hostiles et marins en fait un luminaire LED extérieur polyvalent au design élégant. De plus, plusieurs Calumma M SC peuvent être connectés entre eux via une E-Box et des connexions hybrides Plug & Play pour une installation simplifiée. Complété par une large gamme d'accessoires, de protocoles de contrôle et de connectiques, le Calumma M SC est une solution efficace pour toutes vos applications d'éclairage architectural.



FONCTIONS CLÉS

Source

Ce luminaire équipé de 37 LED single chip haute puissance offre un flux lumineux pouvant aller jusqu'à 3478 lumens. Plusieurs variantes de couleurs de LED sont disponibles. Aucune fuite de lumière. Faisceau lumineux homogène avec une efficacité en sortie de 57 lm/w.

Conception et durabilité

Léger, compact, robuste et élégant, son corps est en aluminium moulé sous haute pression. Certifié IP67 et IK10 ; adapté aux environnements marins et routiers. Garantie 5 ans.

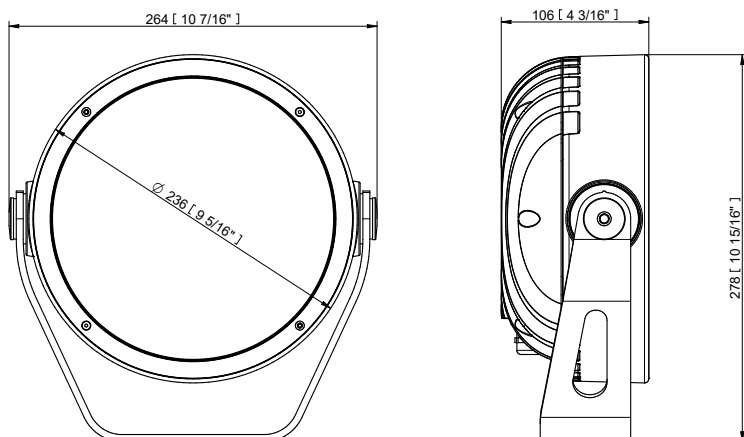
Flexibilité

Disponible dans une large gamme d'accessoires, de finitions de couleur personnalisées et d'optiques.

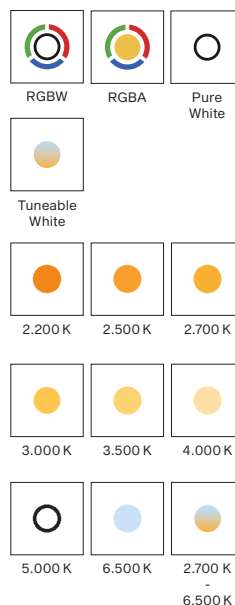
Connectivité

Utilisant la série de module d'alimentation « E-Box », Calumma M SC peut communiquer via de nombreux protocoles de contrôle filaires, sans fil et Ethernet. Différents types de câblage sont pris en charge via des connexions hybrides Plug & Play ou standard.

DIMENSIONS

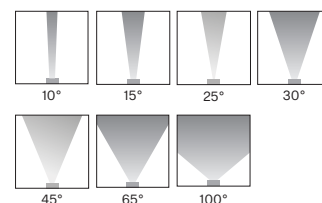


DÉCLINAISONS

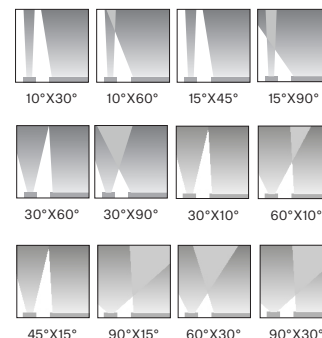


OPTIQUES

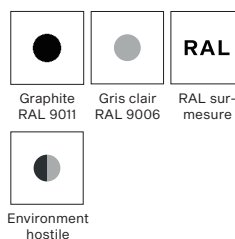
SYMÉTRIQUE



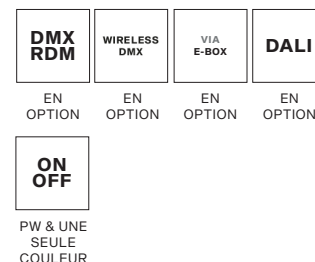
BI-SYMÉTRIQUE



FINITIONS



CONTRÔLES



CERTIFICATIONS



Garantie 5 ans Adapté aux vibrations

CALUMMA M SC SPÉCIFICITÉS TECHNIQUES

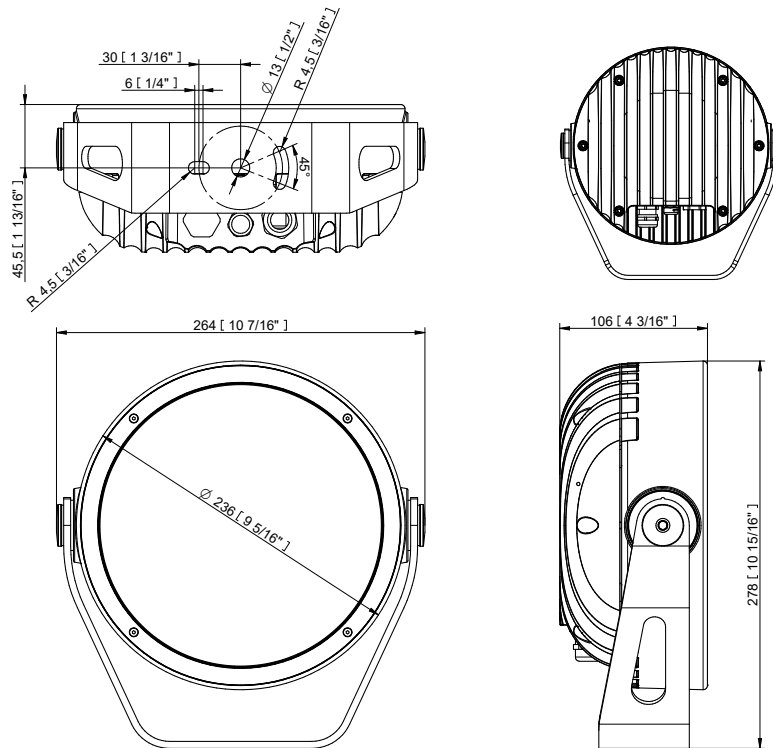
DONNÉES ÉLECTRIQUES	Consommation	60 W +/-10 %	
	Tension d'alimentation	120 - 277 V AC 50/60 Hz (US)	
	Classe électrique	Classe 1	
DONNÉES OPTIQUES	Source	37 x LEDs Single Chip Haute Puissance	
	Variantes de couleur	RGBW (W - 6500 K) RGBA PW (W - 3000 K) TW (2700 - 6500 K) , 2200 K, 2500 K, 2700 K, 3500 K, 4000 K, 5000 K, 6500 K	
		Autres variantes sur demande	
	Ouverture	10° 15° 25° 30° 45° 65° 100°	
	Flux lumineux en sortie	3478 lm (@10° RGBW)	
CONTRÔLE	Maintien du flux lumineux	L90B10 >90.000 hrs, Ta = 25°C / 77°F	
	Protocoles de contrôle	Via gamme E-box, DMX/RDM, DMX sans fil, DALI 2 ou ON/OFF (PW & une seule couleur)	
	Protocoles de contrôle E-Box Remote	USITT DMX512+RDM, ArtNet, MA Net, MA Net2, sACN, Kling-Net	
	Protocoles de contrôle DALI 2	DT 8	
	DMX sans fil (en option)	Technologie Lumen Radio CRMX	
	Système de contrôle	Contrôleur DMX tiers ou contrôleur DALI 2 tiers, Ethernet	
	Mode de fonctionnement	DMX, autonome	
	Réglage / Adressage	E-box, RDM	
DONNÉES PHYSIQUES	Module d'alimentation	Intégré	
	Largeur x Hauteur x Profondeur	264 x 278 x 106 mm (10.4 x 10.94 x 4.17 in.)	
	Poids	5.9 kg 13 lbs	
	Carters	Aluminium moulé haute pression	
		Verre trempé	
	Finitions	Couleurs standards - Noir Graphite (RAL 9011) Gris clair (RAL 9006)	
		Option avec surcoût - RAL personnalisé Environnement hostile (RAL 9016, RAL 9011)	
	Câbles / Connexions	ENTRÉE/SORTIE (pour la version E-Box) : - Câbles de 0,5 m avec connecteurs hybrides - Câbles Jumper	ENTRÉE (pour DMX, DALI, ON/OFF) : - Câble de 1m avec extrémité dénudée - Longueur du câble - sur mesure - Boîte de jonction - en option
	Montage	Étrier ou étrier pour fixation mât	
	Réglages	+180° / -180°	
	Indice de protection	IP67 / Convient aux endroits humides	
Indice antichoc	IK10		
Refroidissement	Convection		
Température ambiante de fonctionnement	-20 °C / +40 °C (-4 °F / +104 °F)		
HOMOLOGATIONS	Inscrits à	ETL / cETL, CE, RoHS, UKCA	
	Articles non inclus	Boîte de jonction pour Calumma	
ACCESSOIRES		Kit de démonstration optique pour Calumma M	
		Porte-filtre extérieur pour Calumma M (installation fixe)	
		Kit de filtres pour porte-filtre extérieur Calumma M	
		Piquet de terre pour Calumma M	
		Canon Calumma M	
		Visière Calumma M	
		Manchon de fixation pour Calumma M	
		Platine pour Calumma S, M	
	Fixation mât (ø 102 mm) (un étrier pour fixation mât est requis)		

PROJECTED AREA

	Front (rear) - m ²	Front (rear) ft ²	Side - m ²	Side - ft ²	Top - m ²	Top - ft ²
Calumma Remote M	0,047	0,500	0,026	0,280	0,024	0,258
with Top Hat	0,047	0,500	0,054	0,581	0,052	0,559
with Half Top Hat	0,047	0,500	0,037	0,398	0,052	0,559

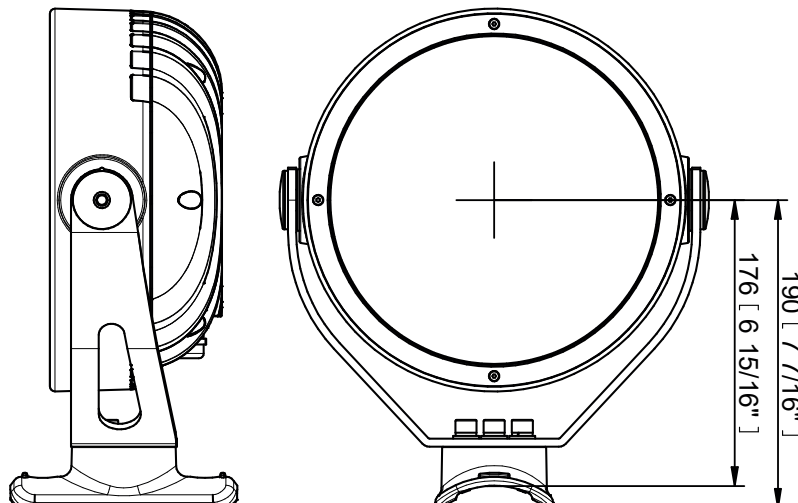
DIMENSIONS

Standard Yoke



Yoke for Pole Adaptor (with Pole Adaptor / PA)

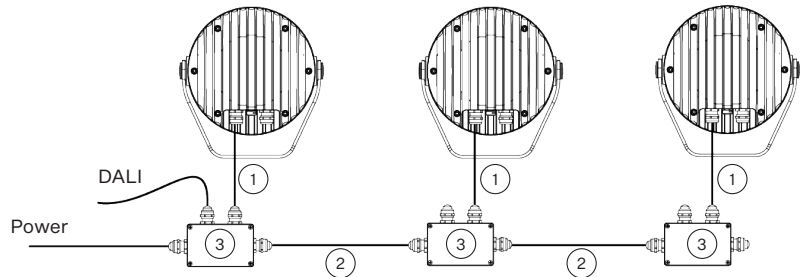
Example of ordering code: Calumma M SC RGBCW 15° PA



CONTROL AND CONNECTION OPTIONS - CE

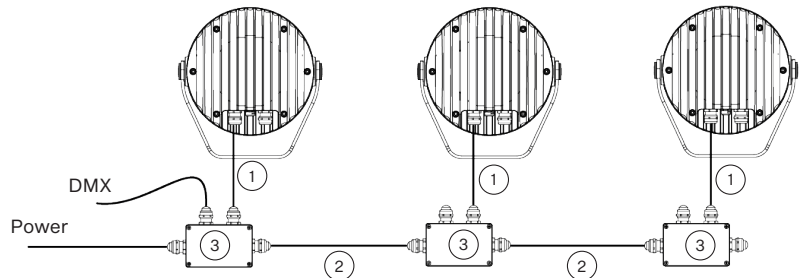
DALI

- 1) Hybrid Cable (1305 3693)
Standard 1 m with bare-end
- 2) Hybrid Cable (1305 3693)
or
Scope of Others
- 3) Junction Box for Calumma



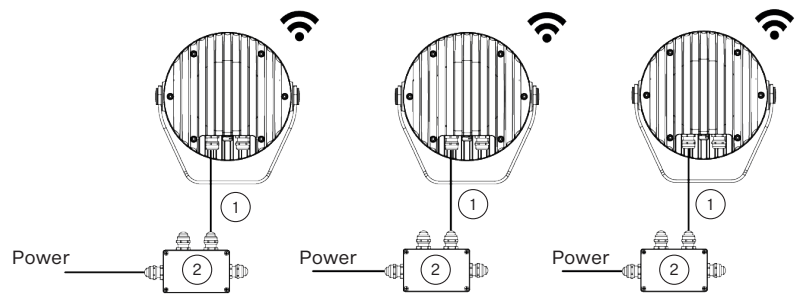
DMX

- 1) Flamar 3x AWG 16 + 1 x (2x AWG 24)
Standard 1 m with bare-end, (13051508), black
or
Hybrid Cable HYB-5731ZH LSZH (13053694), white
- 2) Flamar 3x AWG 16 + 1 x (2x AWG 24), (13051508), black
or
Hybrid Cable HYB-5731ZH LSZH (13053694) white
or
Scope of Others
- 3) Junction Box for Calumma



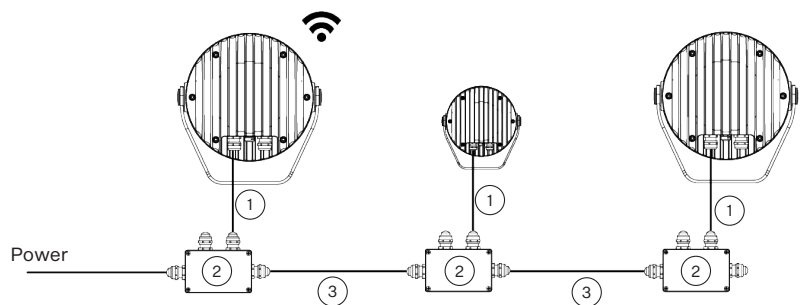
WIRELESS DMX

- 1) Flamar 3x AWG 16 + 1x (2x AWG 24),
(13051508), Standard 1 m bare-end, black
or
Hybrid Cable HYB-5731ZH LSZH (13053694), white
- 2) Junction Box for Calumma



Note: This type of connection is available for M, L, XL versions.

- 1) Flamar 3x AWG 16 + 1x (2x AWG 24)
(13051508), Standard 1 m bare-end, black
or
Hybrid Cable HYB-5731ZH LSZH (13053694), white
- 2) Junction Box for Calumma
- 3) Flamar 3x AWG 16 + 1 x (2x AWG 24), (13051508)
or
Hybrid Cable HYB-5731ZH LSZH (13053694), white
or
Scope of Others

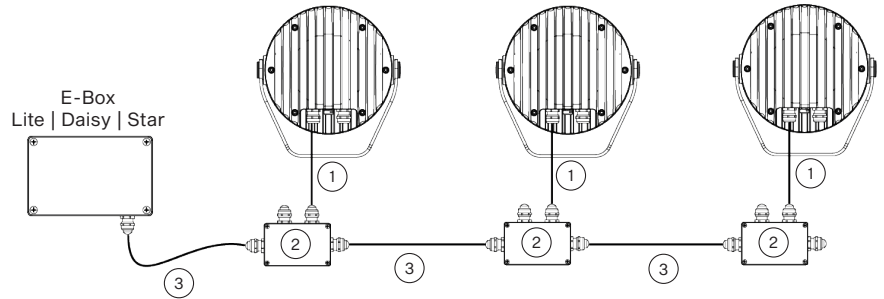


Note: This type of connection must have M, L or XL versions as the first luminaire. Next luminaires in a row could be chosen from S, M, L or XL versions.

CONTROL AND CONNECTION OPTIONS - CE

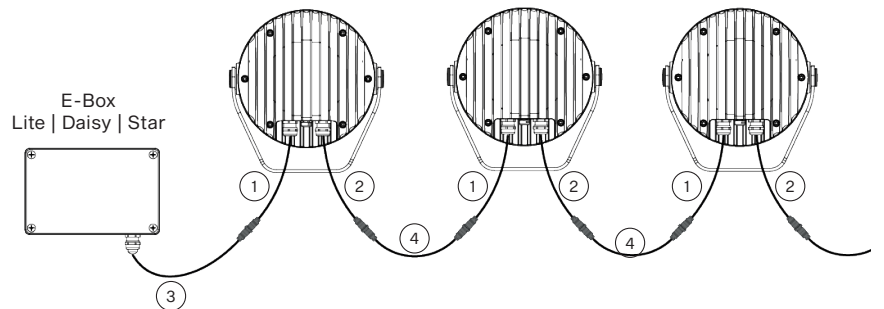
DMX or ETHERNET via E-BOX

- 1) Flamar 3x AWG 16 + 1x (2x AWG 24) (13051508), Standard 1 m with bare-end, black or Hybrid Cable HYB-5731ZH LSHZ (13053694), white
- 2) Junction Box for Calumma
- 3) Flamar 3x AWG 16 + 1x (2x AWG 24), (13051508), black or Hybrid Cable HYB-5731ZH LSHZ (13053694) white or Scope of Others

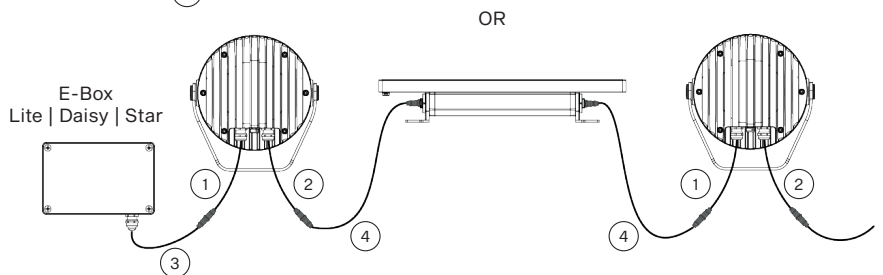


Note: This type of connection is available for S, M, L, and XL versions. E-Box has to be in Pass Through mode only.

- 1) Leader Cable MM (13053493) Standard 0,5 m with hybrid connector
- 2) Leader Cable MF (13053494) Standard 0,5 m with hybrid connector
- 3) Leader Cable FF 2 m (13053438)
Leader Cable FF 5 m (13053440)
Leader Cable FF 10 m (13053436)
Leader Cable FF 25 m (13053437)
Leader Cable FF 50 m (13053439)



- 4) Jumper Cable FF/FM 0,25 m (13053422)
Jumper Cable FF/FM 0,5 m (13053423)
Jumper Cable FF/FM 1 m (13053425)
Jumper Cable FF/FM 2 m (13053427)
Jumper Cable FF/FM 3 m (13053428)
Jumper Cable FF/FM 5 m (13053430)
Jumper Cable FF/FM 10 m (13053424)

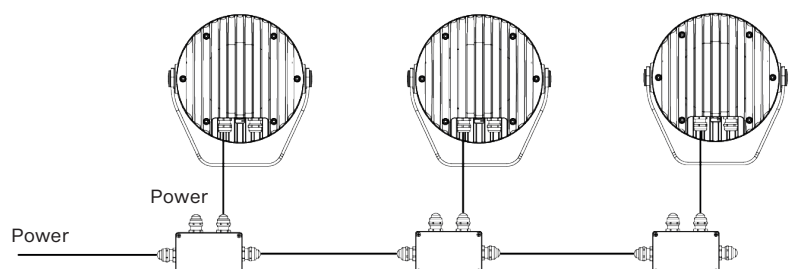


Note: With this type of connection is possible to connect Calumma (M, L, XL) and Eminere (Eminere, Eminere Side) luminaires in a row.

ON/OFF

- 1) 3-cored cable H07BB-F 3G 1.5 (1305 1443), Standard 1 m with bare-end

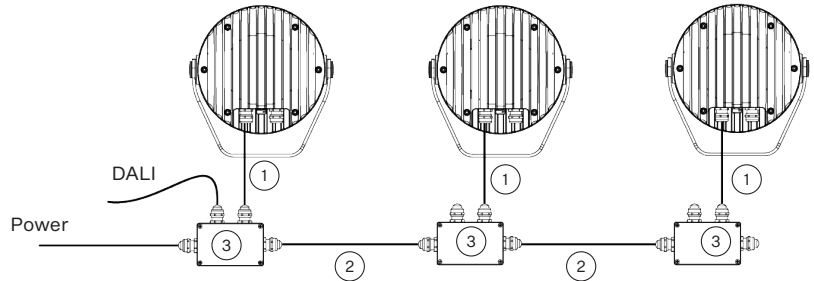
Note: This type of connection is available for Pure White and single color version only. Non dimmable.



CONTROL AND CONNECTION OPTIONS - US

DALI

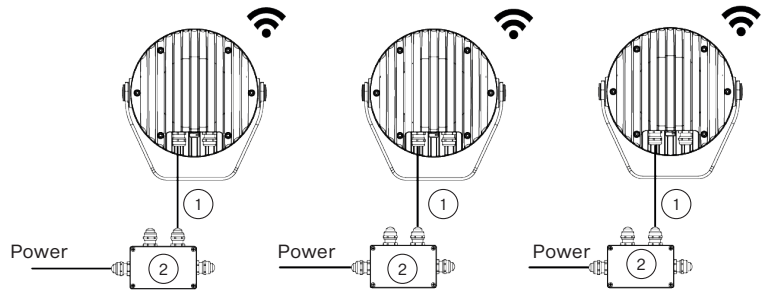
- 1) SJTW 5x 14AWG (13053336), Standard 1 m with bare-end, black
or
Cable SJTW 5x 14AWG (13053697), white
- 2) SJTW 5x 14AWG (13053336), black
or
Cable SJTW 5x 14AWG (13053697), white
or
Scope of Others
- 3) Junction Box for Calumma



WIRELESS DMX

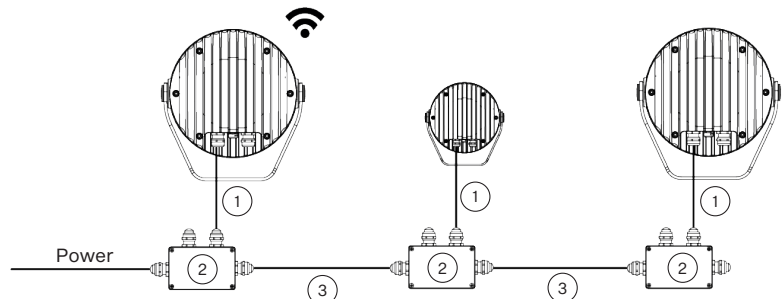
- 1) SJTW 6x 14AWG (13053480), Standard 1 m with bare-end, black
or
Cable SJTW 6x 14AWG (13053695), white
- 2) Junction Box for Calumma

Note: This type of connection is available for M, L, XL versions



- 1) SJTW 6x 14AWG (13053480), Standard 1 m with bare-end, black
or
Cable SJTW 6x 14AWG (13053695), white
- 2) Junction Box for Calumma
- 3) SJTW 6x 14AWG (13053480), black
or
Cable SJTW 6x 14AWG (13053695), white
or
Scope of Others

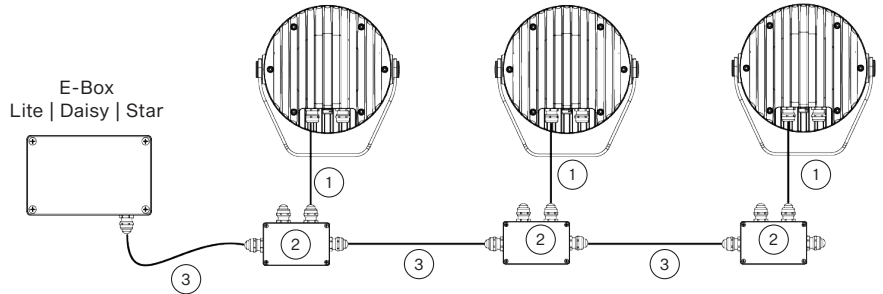
Note: This type of connection must have M, L or XL versions as the first luminaire. Next luminaires in a row could be chosen from S, M, L or XL versions.



CONTROL AND CONNECTION OPTIONS - US

DMX or ETHERNET via E-BOX

- 1) SJTW 6x 14AWG (13053480)
Standard 1 m with bare-end, black
or
Cable SJTW 6x 14AWG (13053695), white
- 2) Junction Box for Calumma
- 3) SJTW 6x 14AWG (13053480), black
or
Cable SJTW 6x 14AWG (13053695), white
or
Scope of Others

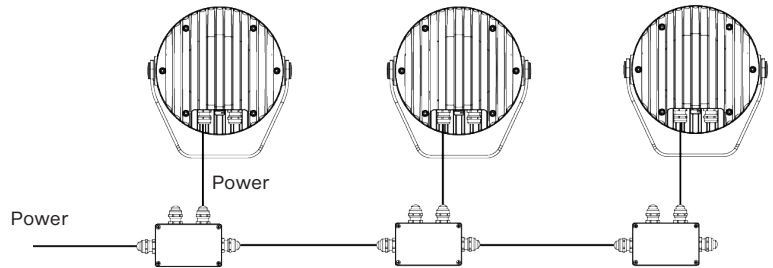


Note: This type of connection is available for S, M, L, and XL versions. E-Box has to be in Pass Through mode only.

ON/OFF

- 1) 3-cored cable SE00W power 3x16 AWG (13051558-01), Standard 1 m with bare-end

Note: This type of connection is available for Pure White and single color version only. Non dimmable.



CONNECTIVITY

Following table shows maximum connected Calummas M SC in a row with respect of cable length.

STANDARD MODE	Cable length (m)	Voltage (V)			
		120	190	230	277
CALUMMA M SC	10	30	48	58	70
	20	30	48	58	70
	30	21	48	58	70
	50	13	32	47	68
	70	9	23	34	49
	100	6	16	24	34
	200	3	8	12	17
	500	1	3	5	7

PASS-THROUGH MODE	Cable length (m)	Voltage (V)			
		120	190	230	277
CALUMMA M SC	10	30	32	32	32
	20	30	32	32	32
	30	21	32	32	32
	50	13	32	32	32
	70	9	23	32	32
	100	6	16	24	32

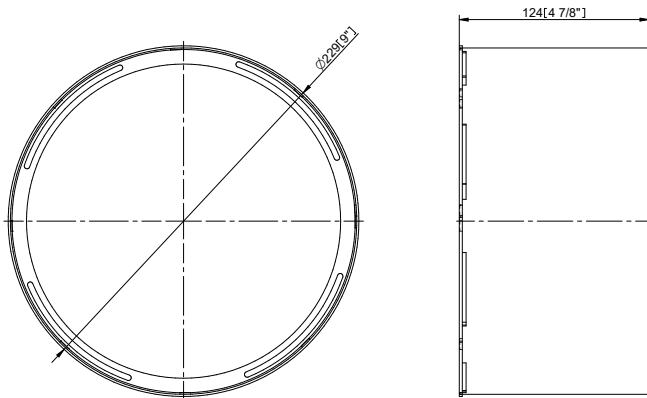
BOOSTER BOX POSITIONS

	Cable length (m)	Max. number of Calummas M SC= 191 (in Standard mode)			
		120 V	190 V	230 V	277 V
CALUMMA M SC	10 m	30	-	-	-
	20 m	30, 60	48	58	70
	30 m	21, 42, 63, 84, 105, ...	48, 96	58	70
	50 m	13, 26, 39, 52, 65, 78, 91...	32, 64, 96, 128, 158, 180...	47, 94, 141, 188...	68, 136
	70 m	9, 18, 27, 36, 45, 54, 63....	23, 46, 69, 92, 115...	34, 68, 102, 136...	49, 98, 147, 196..
	100 m	16, 12, 18, 24, 30, 36, 42, 48, 54, 60, 66, 72, 78, 84, 90, 96, 102....	16, 32, 48, 64, 80, 96, 112, 128, 144...	24, 48, 72, 96, 120...	34, 68, 102, 136...
	200 m	3, 6, 9, 12, 15, 18, 21, 24, 27, 30, 33, 36, 39, 42, 45, 48, 51, 54, 57, 60, 63, 66, 69, 72, 75, 78, 81...	8, 16, 24, 32, 40, 48, 56, 64, 72, 80, 88, 96....	12, 24, 48, 56, 64, 76, 88, 100...	17, 34, 51, 68, 85, 102
	500 m	1, 2, 3, 4, 5, 6, 7, 8, 9, 10, 11....	3, 6, 9, 12, 15, 18, 21, 24, 27, 30, 33, 36, 39, 42, 45, 48....	5, 10, 15, 20, 25, 30, 35, 40...	7, 14, 21, 28, 35, 42, 49, 56, 63, 70, 77...

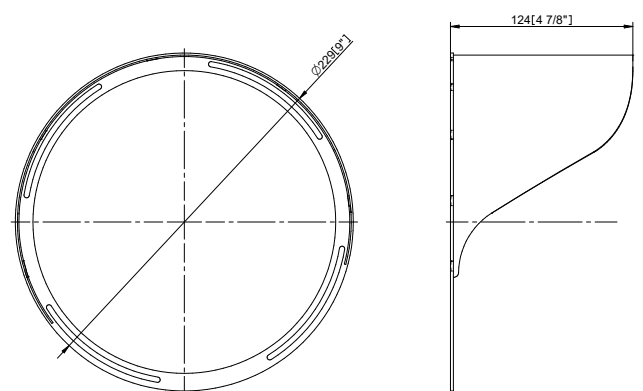
NOTE: For more detail see the User manual.

ACCESSORIES

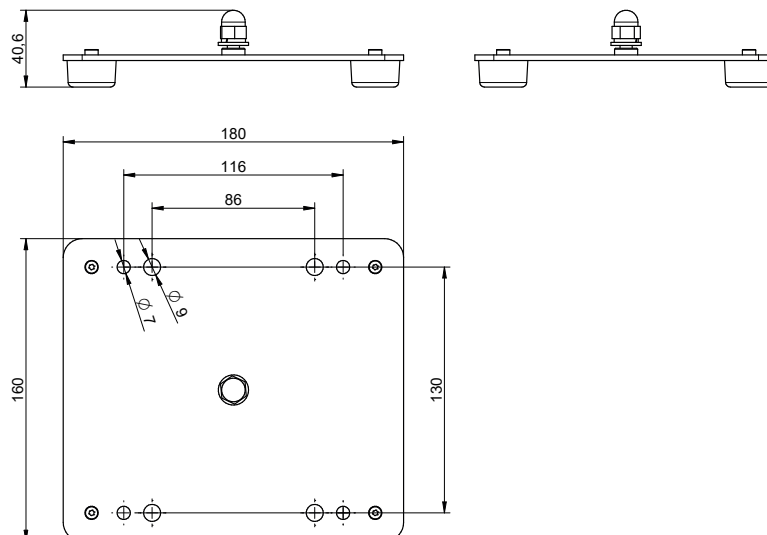
Top Hat



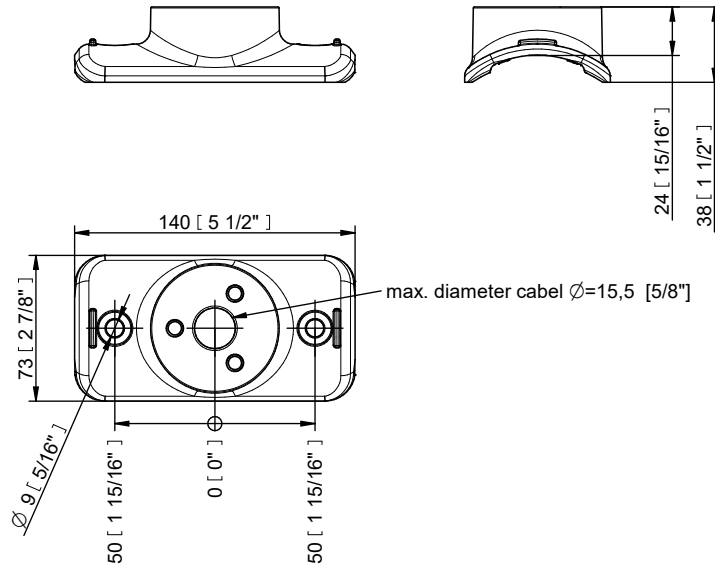
Half Top Hat



Floor Stand



Pole Adaptor (ø 102mm)



PHOTOMETRIC OVERVIEW

Lumen Output (lm)

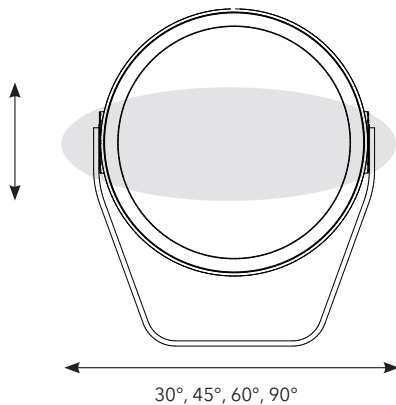
	RGBCW (W 6500 K)	RGBA	WW (W 3000 K)
10°	3478	2439	4305
15°	3169	2222	3923
25°	3097	2172	3834
30°	3040	2132	3763
45°	3104	2177	3842
65°	3043	2134	3767
100°	3081	2160	3814
10° x 30°, 30° x 10°	3060	2146	3788
10° x 60°, 60° x 10°	3045	2135	3769
15° x 45°, 45° x 15°	3177	2228	3933
30° x 60°, 60° x 30°	3027	2123	3747
30° x 90°, 90° x 30°	2853	2001	3532
15° x 90°, 90° x 15°	2996	2101	3709

BI-SYMMETRICAL BEAM ANGLES

Bi-symmetrical:

- 10°x30°,
- 10°x60°,
- 15°x45°,
- 15°x90°,
- 30°x60°,
- 30°x90°

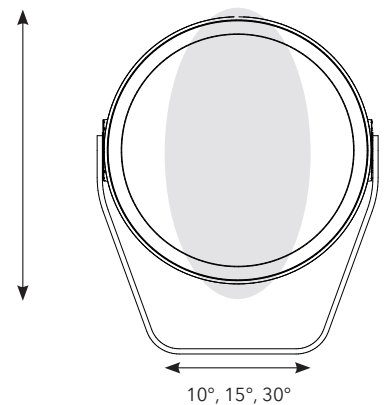
10°, 15°, 30°



Bi-symmetrical:

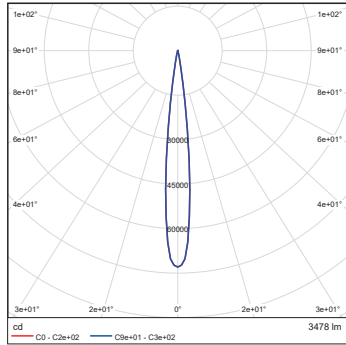
- 30°x10°,
- 60°x10°,
- 45°x15°,
- 90°x15°,
- 60°x30°,
- 90°x30°

30°, 45°, 60°, 90°

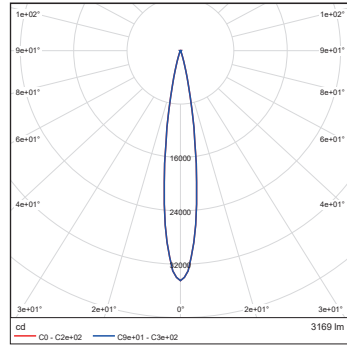


PHOTOMETRIC DATA

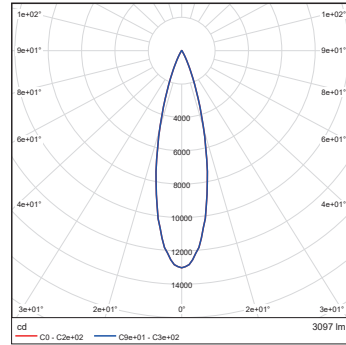
Calumma M SC RGBW 6500K 10dg



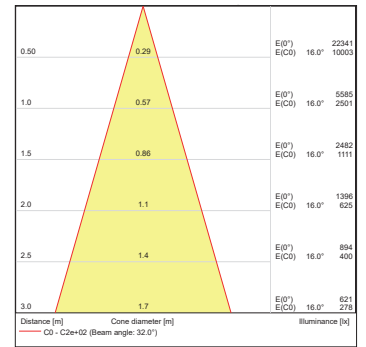
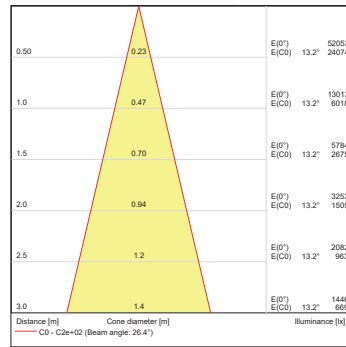
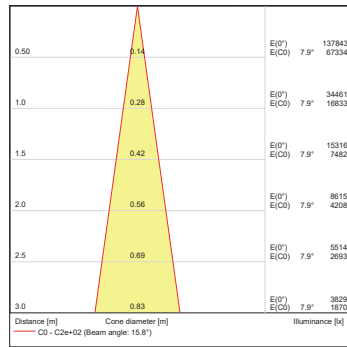
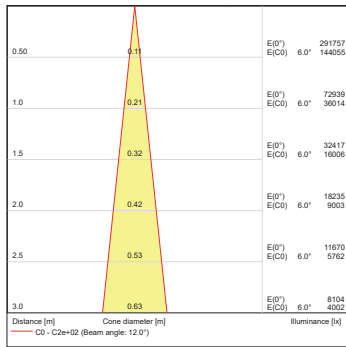
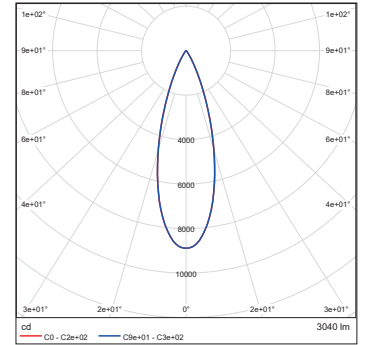
Calumma M SC RGBW 6500K 15dg



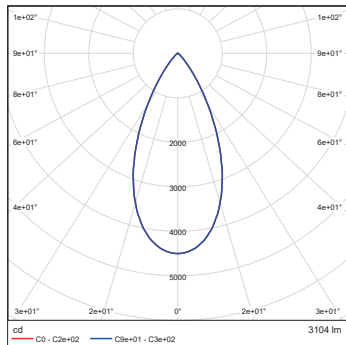
Calumma M SC RGBW 6500K 25dg



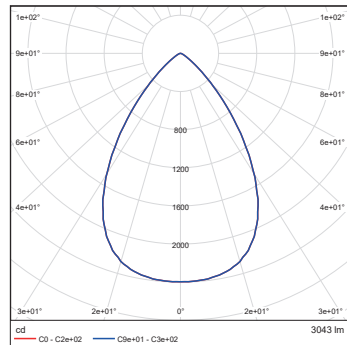
Calumma M SC RGBW 6500K 30dg



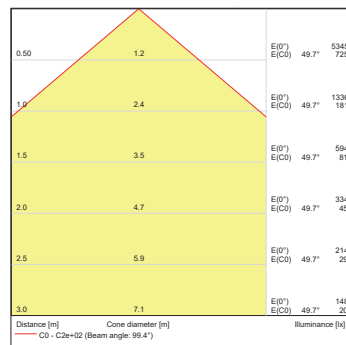
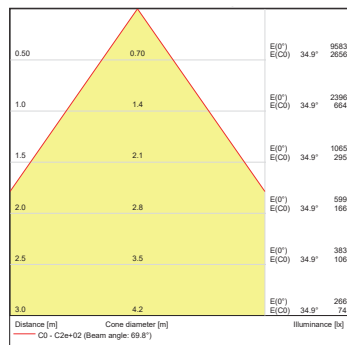
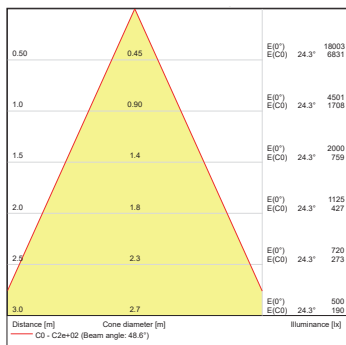
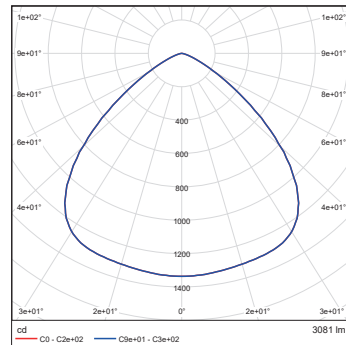
Calumma M SC RGBW 6500K 45dg



Calumma M SC RGBW 6500K 65dg

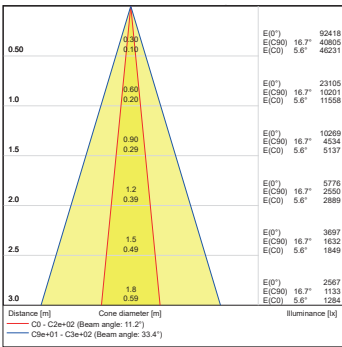
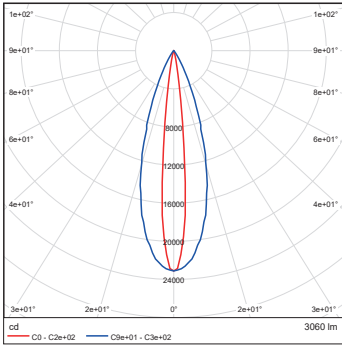


Calumma M SC RGBW 6500K 100dg

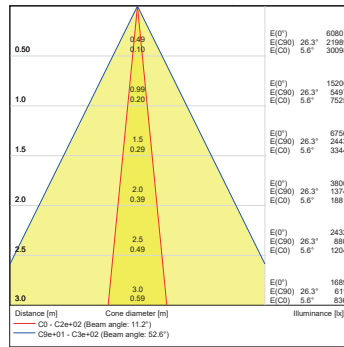
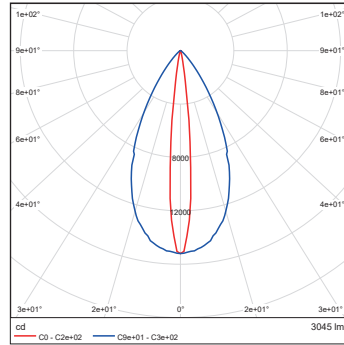


PHOTOMETRIC DATA

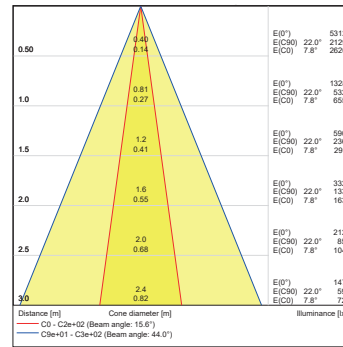
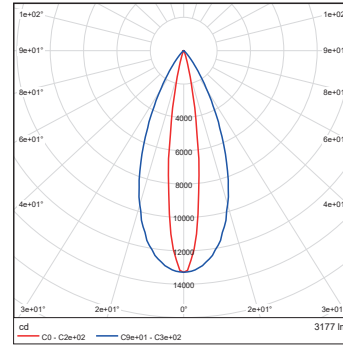
Calumma M SC RGBW 6500K
10x30dg



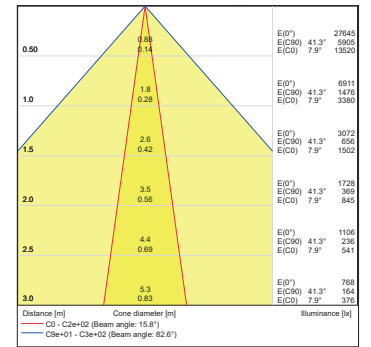
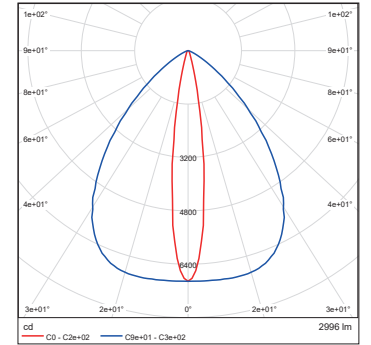
Calumma M SC RGBW 6500K
10x60dg



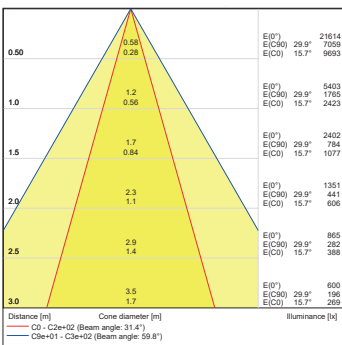
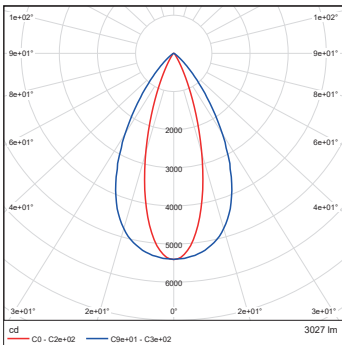
Calumma M SC RGBW 6500K
15x45dg



Calumma M SC RGBW 6500K
15x90dg



Calumma M SC RGBW 6500K
30x60dg



Calumma M SC RGBW 6500K
30x90dg

