

CALUMMA™ S SC

Doté de dix-neuf LED single chip haute efficacité, le Calumma S SC est disponible dans différentes variantes de couleurs et optiques. Ce luminaire de taille compact projette une lumière puissante et de qualité pour toutes les installations nécessitant un éclairage « flood », ponctuel ou d'accentuation. Son corps robuste est conçu pour résister à toutes les conditions extérieures, et sa finition spéciale pour les environnements hostiles et marins en fait un luminaire LED extérieur polyvalent au design élégant. Complété par une large gamme d'accessoires, de protocoles de contrôle et de connectiques, le Calumma S SC est une solution efficace pour toutes vos applications d'éclairage architectural.



FONCTIONS CLÉS

Source

Ce luminaire équipé de 19 LED single chip haute puissance offre un flux lumineux pouvant aller jusqu'à 1958 lumens (@10°, RGBW). Plusieurs variantes de couleurs de LED sont disponibles. Aucune perte de lumière. Rendement lumineux homogène avec une efficacité en sortie de 65 lm/w.

Conception et durabilité

Corps léger, compact, robuste et élégant en aluminium moulé sous haute pression. Certifié IP67 et IK10 ; adapté aux environnements marins et routiers. Garantie 5 ans.

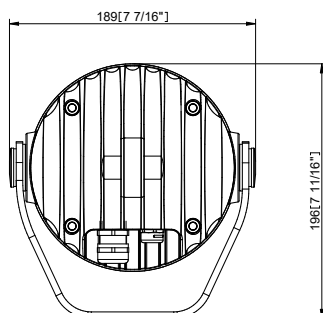
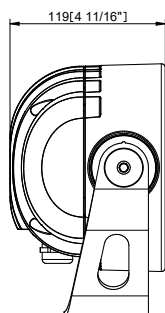
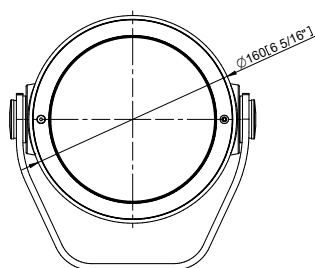
Flexibilité

Luminaire LED de grande qualité pour l'extérieur ou l'intérieur avec une large gamme d'accessoires, de finitions de couleur personnalisées, d'intensité et d'optiques.

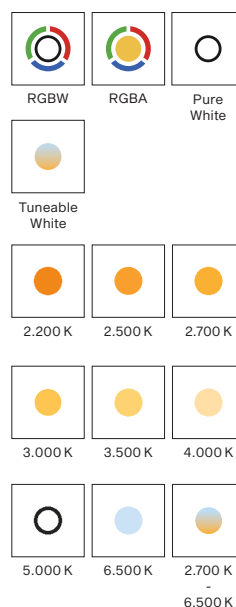
Connectivité

Plusieurs Calumma S MC peuvent être connectés entre eux via une E-Box et des connexions hybrides Plug & Play pour une installation simplifiée. Les protocoles DMX512+RDM et une large gamme de protocoles Ethernet sont disponibles pour le contrôle des E-Box. Le DMX/RDM ou DALI 2 facilitent les options de connexion standard.

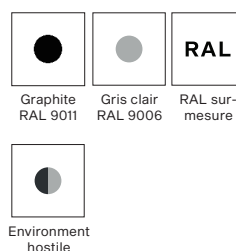
DIMENSIONS



DÉCLINAISONS

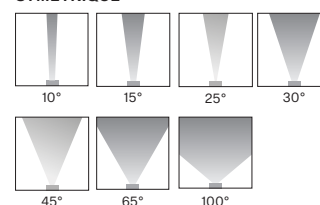


FINITIONS

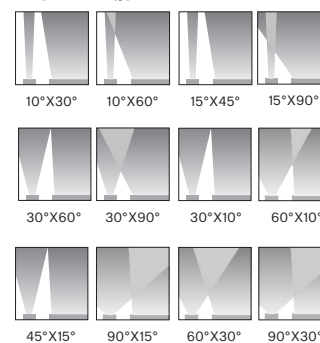


OPTIQUES

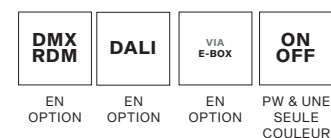
SYMÉTRIQUE



BI-SYMÉTRIQUE



CONTRÔLES



CERTIFICATIONS



Garantie 5 ans
Adapté aux vibrations

CALUMMA S SC SPÉCIFICITÉS TECHNIQUES

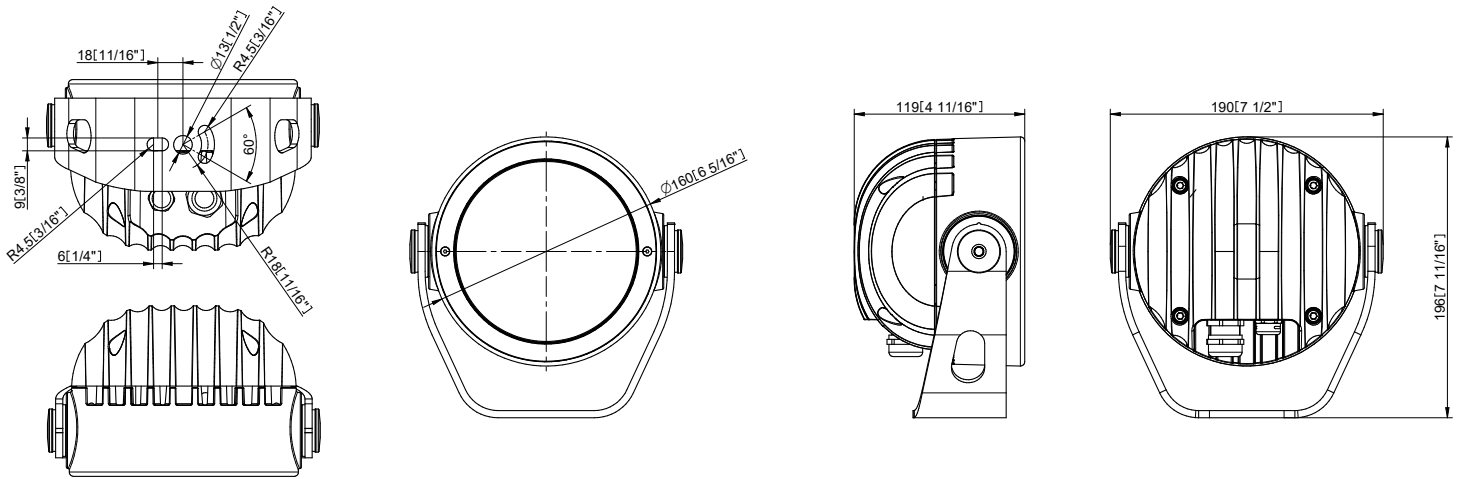
DONNÉES ÉLECTRIQUES	Consommation	30 W +/-10 %
	Tension d'alimentation	120 - 277 V AC 50/60 Hz (US)
	Classe électrique	Classe 1
DONNÉES OPTIQUES	Source	LEDs Single Chip Haute Puissance
	Variantes de couleur	RGBW (W - 6500 K) RGBA PW (W - 3000 K) TW (2700 - 6500 K), 2200 K, 2500 K, 2700 K, 3500 K, 4000 K, 5000 K, 6500 K
		Autres variantes sur demande
	Ouverture	10° 15° 25° 30° 45° 65° 100°
	Flux lumineux en sortie	1958 lm (@ 10°, RGBW)
CONTRÔLE	Maintien du flux lumineux	L90B10 >90.000 hrs, Ta = 25°C / 77°F
	Protocoles de contrôle	DMX/RDM, DALI 2 ou ON/OFF (PW et une seule couleur)
	Protocoles de contrôle DALI 2	DT 8
	Système de contrôle	Contrôleur DMX tiers
	Mode de fonctionnement	DMX, autonome
	Réglage / Adressage	E-box, RDM
DONNÉES PHYSIQUES	Module d'alimentation	Intégré
	Largeur x Hauteur x Profondeur	189 x 196 x 119 mm (7.4 x 7.7 x 4.7 in.)
	Poids	3.68 kg 8.11 lbs
	Carters	Aluminium moulé haute pression
		Verre trempé
	Finitions	Couleurs standards - Noir Graphite (RAL 9011) Gris clair (RAL 9006)
		Option avec surcoût - RAL personnalisé Environnement hostile (RAL 9016, RAL 9011)
	Câbles / Connexions	ENTRÉE (pour DMX, DALI): - Câble de 1m avec extrémité dénudée - Longueur de câble - sur mesure - Boîte de jonction - en option
	Montage	Étrier ou étrier pour fixation sur mât
	Réglages	+180° / -180°
Indice de protection	IP67 / Convient aux endroits humides	
Indice antichoc	IK10	
Refroidissement	Convection	
Température ambiante de fonctionnement	-20 °C / +40 °C (-4 °F / +104 °F)	
HOMOLOGATIONS	Inscrits à	ETL / cETL, CE, RoHS, UKCA
	Articles non inclus	
ACCESSOIRES		Boîte de jonction pour Calumma
		Kit de démonstration optique pour Calumma S
		Porte-filtre extérieur pour Calumma S (installation fixe)
		Kit de filtres pour porte-filtre extérieur Calumma S
		Piquet de terre pour Calumma S
		Canon Calumma S
		Visière Calumma S
		Manchon de fixation
		Platine pour Calumma S, M
		Fixation mât (ø 102 mm) (un étrier pour fixation mât est requis)

PROJECTED AREA

	Front (rear) - m ²	Front (rear) ft ²	Side - m ²	Side - ft ²	Top - m ²	Top - ft ²
Calumma S	0,023	0,250	0,019	0,207	0,018	0,196
with Top Hat	0,023	0,250	0,027	0,290	0,027	0,290
with Half Top Hat	0,023	0,250	0,022	0,232	0,027	0,290

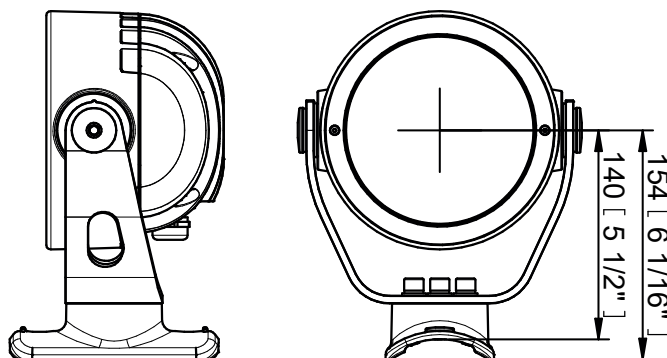
DIMENSIONS

Standard Yoke



Yoke for Pole Adaptor (with Pole Adaptor / PA)

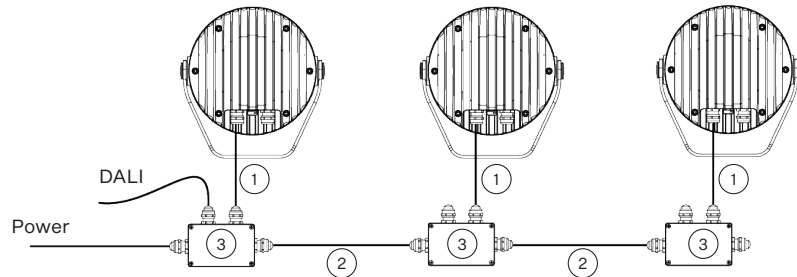
Example of ordering code: Calumma S SC RGBCW 15° PA



CONTROL AND CONNECTION OPTIONS - CE

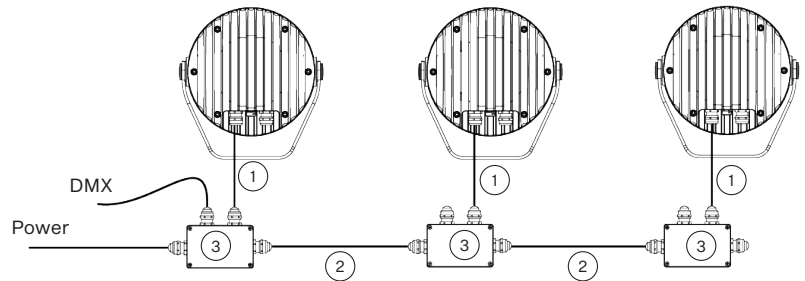
DALI

- 1) Hybrid Cable (1305 3693)
Standard 1 m with bare-end
- 2) Hybrid Cable (1305 3693)
or Scope of Others
- 3) Junction Box for Calumma



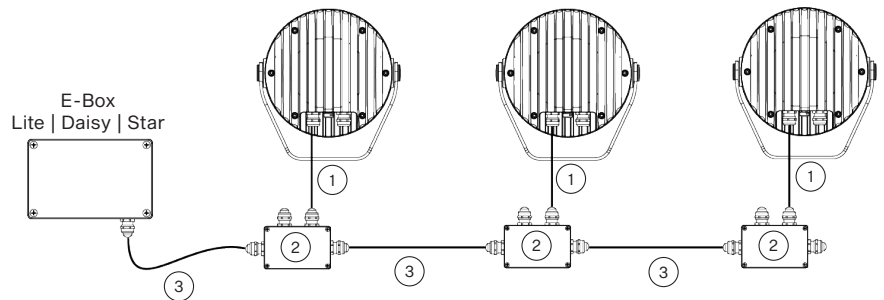
DMX

- 1) Flamar 3x AWG 16 + 1 x (2x AWG 24)
Standard 1 m with bare-end, (13051508), black
or
Hybrid Cable HYB-5731ZH LSZH (13053694), white
- 2) Flamar 3x AWG 16 + 1 x (2x AWG 24), (13051508), black
or
Hybrid Cable HYB-5731ZH LSZH (13053694) white
or
Scope of Others
- 3) Junction Box for Calumma



DMX or ETHERNET via E-BOX

- 1) Flamar 3x AWG 16 + 1x (2x AWG 24)
(13051508), Standard 1 m with bare-end, black
or
Hybrid Cable HYB-5731ZH LSZH (13053694), white
- 2) Junction Box for Calumma
- 3) Flamar 3x AWG 16 + 1 x (2x AWG 24), (13051508), black
or
Hybrid Cable HYB-5731ZH LSZH (13053694) white
or
Scope of Others

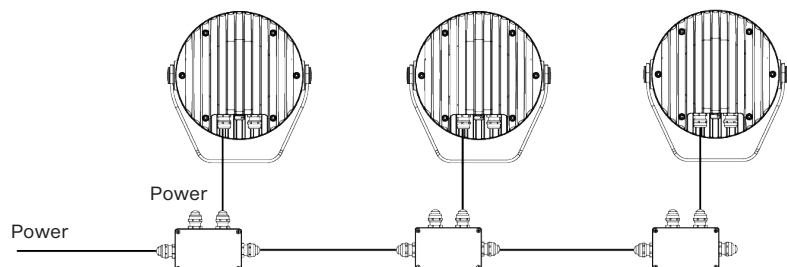


Note: This type of connection is available for S, M, L, and XL versions. E-Box has to be in Pass Through mode only.

ON/OFF

- 1) 3-cored cable H07BB-F 3G 1.5
(1305 1443), Standard 1 m with bare-end

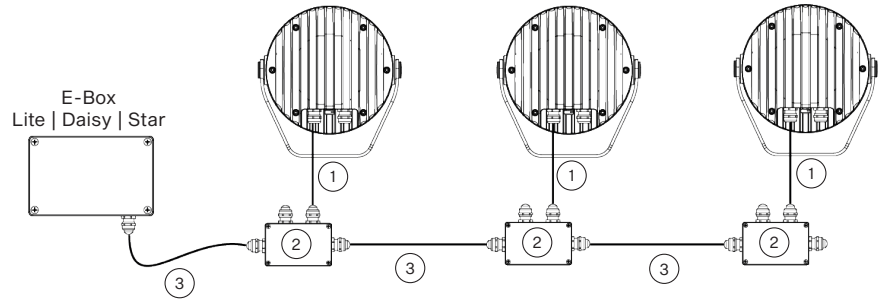
Note: This type of connection is available for Pure White and single color version only. Non dimmable.



CONTROL AND CONNECTION OPTIONS - US

DMX or ETHERNET via E-BOX

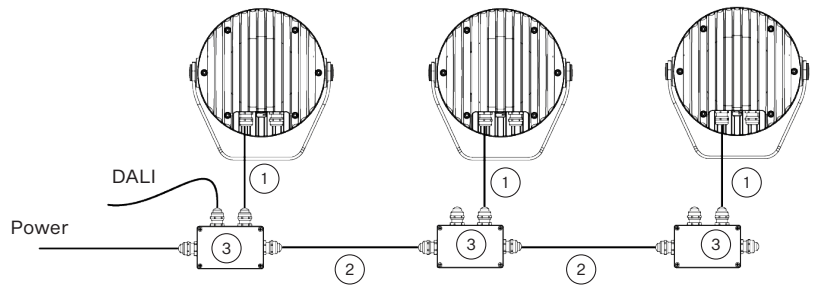
- 1) Flamar 3x AWG 16 + 1x (2x AWG 24) (13051508), Standard 1 m with bare-end, black or Hybrid Cable HYB-5731ZH LSZH (13053694), white
- 2) Junction Box for Calumma
- 3) Flamar 3x AWG 16 + 1x (2x AWG 24), (13051508), black or Hybrid Cable HYB-5731ZH LSZH (13053694) white or Scope of Others



Note: This type of connection is available for S, M, L, and XL versions. E-Box has to be in Pass Through mode only.

DALI

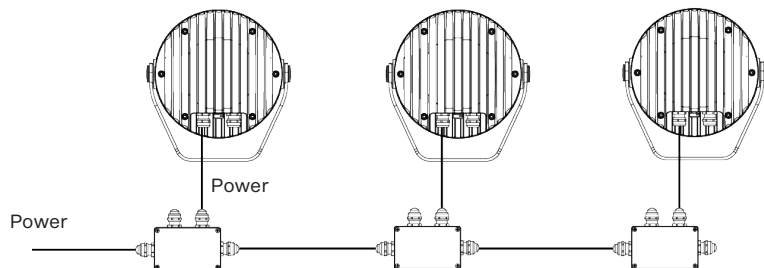
- 1) SJTW 5x 14AWG (13053336), Standard 1 m with bare-end, black or Cable SJTW 5x 14AWG (13053697), white
- 2) SJTW 5x 14AWG (13053336), black or Cable SJTW 5x 14AWG (13053697), white or Scope of Others
- 3) Junction Box for Calumma



ON/OFF

- 1) 3-cored cable SEOW power 3x16 AWG (13051558-01), Standard 1 m with bare-end

Note: This type of connection is available for Pure White and single colour version only. Non dimmable.



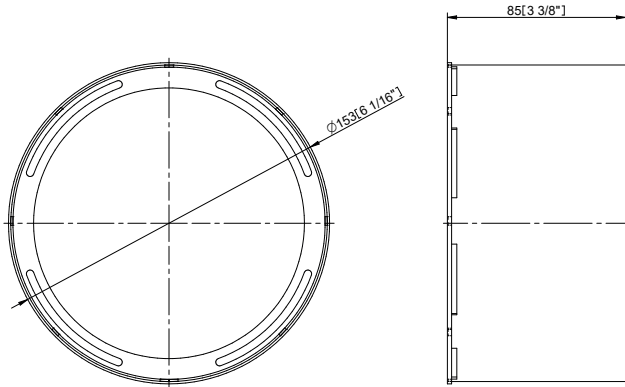
CONNECTIVITY

Following table shows maximum connected Calummas S SC in a row with respect of cable length.

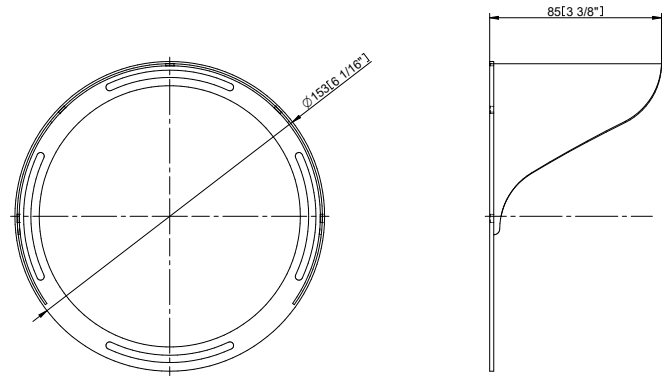
	Cable length (m)	Voltage (V)			
		120	190	230	277
CALUMMA S SC	10	32	32	32	32
	20	32	32	32	32
	30	32	32	32	32
	50	26	32	32	32
	70	18	32	32	32
	100	13	32	32	32

ACCESSORIES

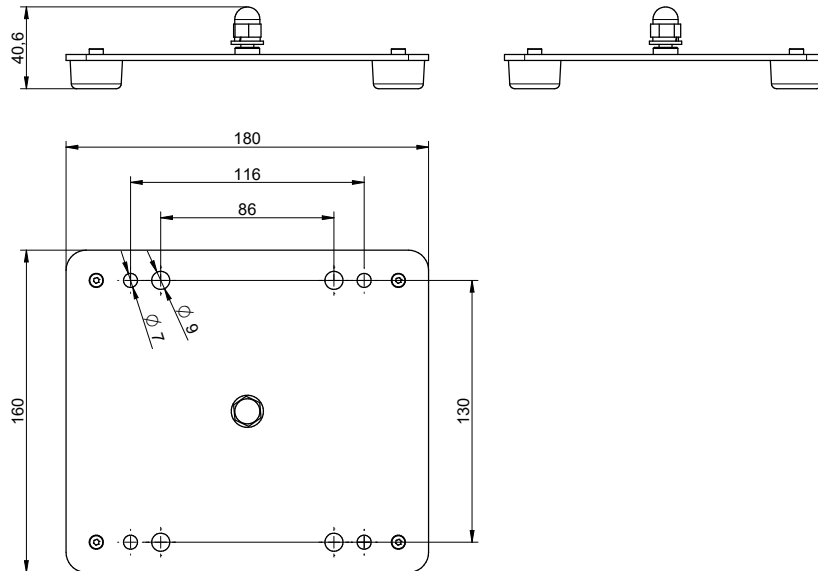
Top Hat



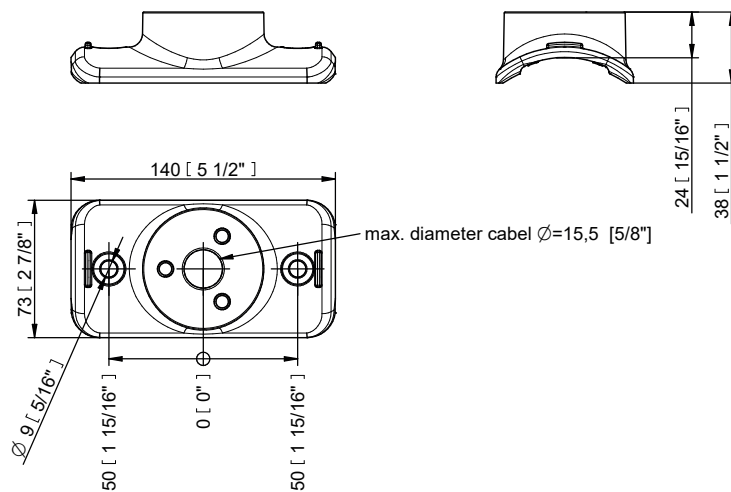
Half Top Hat



Floor Stand



Pole Adaptor



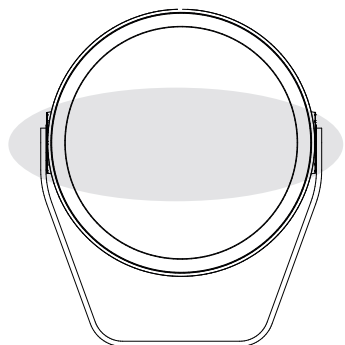
PHOTOMETRIC OVERVIEW

	Lumen Output (lm)		
	RGBCW (W 6500 K)	RGBA	WW (W 3000 K)
10°	1958	1373	2424
15°	1784	1251	2208
25°	1744	1223	2159
30°	1712	1200	2119
45°	1748	1226	2164
65°	1713	1201	2120
100°	1735	1217	2148
10° x 30°, 30° x 10°	1723	1208	2133
10° x 60°, 60° x 10°	1714	1202	2122
15° x 45°, 45° x 15°	1789	1254	2215
30° x 60°, 60° x 30°	1704	1195	2109
30° x 90°, 90° x 30°	1606	1126	1988
15° x 90°, 90° x 15°	1687	1183	2088

BI-SYMMETRICAL BEAM ANGLES

Bi-symmetrical:
10°x30°,
10°x60°,
15°x45°,
15°x90°,
30°x60°,
30°x90°

10°, 15°, 30°

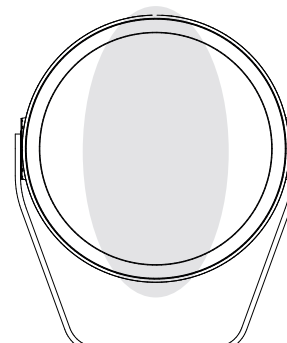


30°, 45°, 60°, 90°

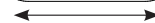


Bi-symmetrical:
30°x10°,
60°x10°,
45°x15°,
90°x15°,
60°x30°,
90°x30°

30°, 45°, 60°, 90°

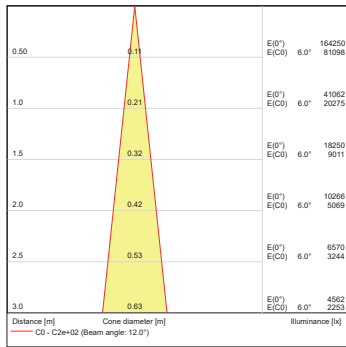
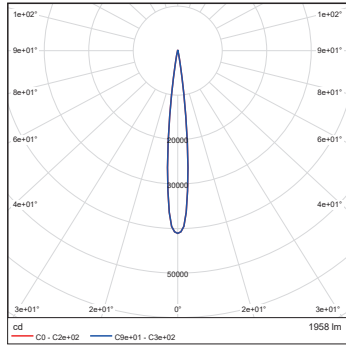


10°, 15°, 30°

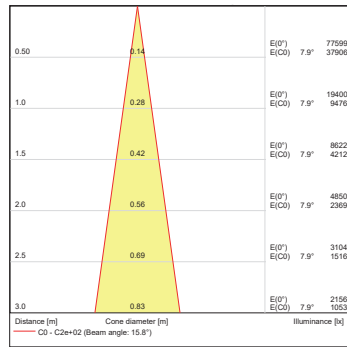
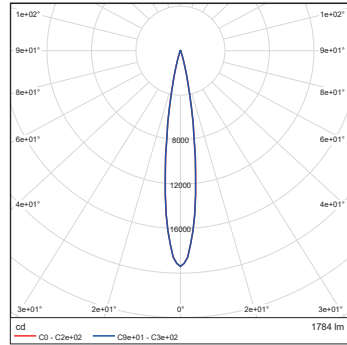


PHOTOMETRIC DATA

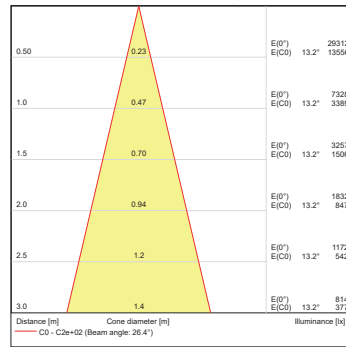
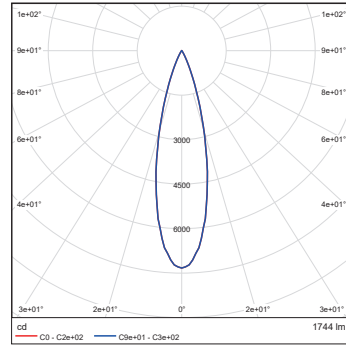
Calumma S SC RGBW 6500K 10dg



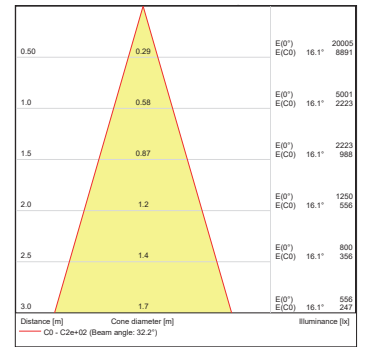
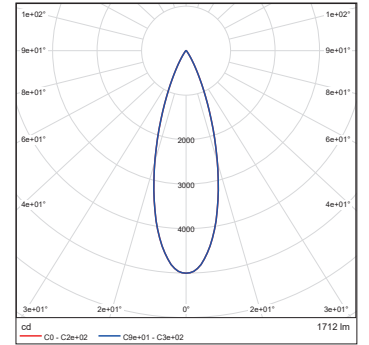
Calumma S SC RGBW 6500K 15dg



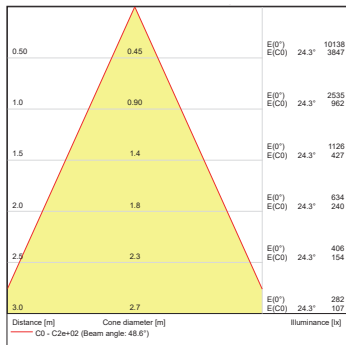
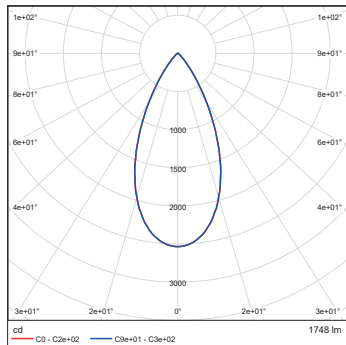
Calumma S SC RGBW 6500K 25dg



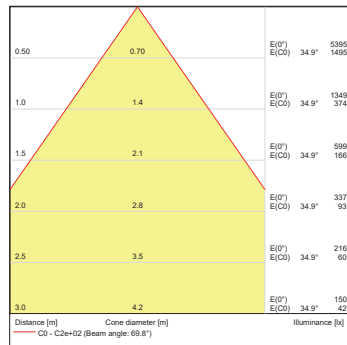
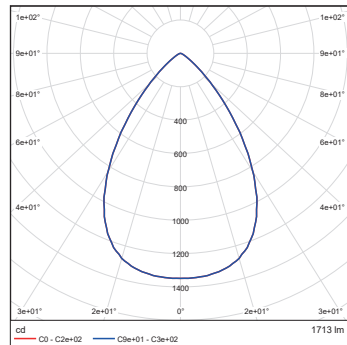
Calumma S SC RGBW 6500K 30dg



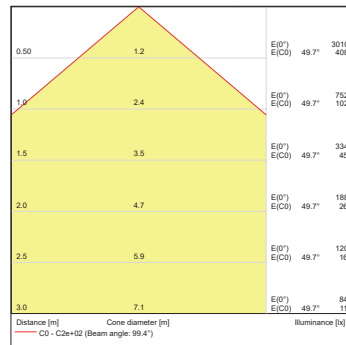
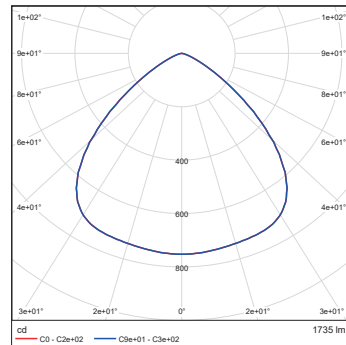
Calumma S SC RGBW 6500K 45dg



Calumma S SC RGBW 6500K 65dg

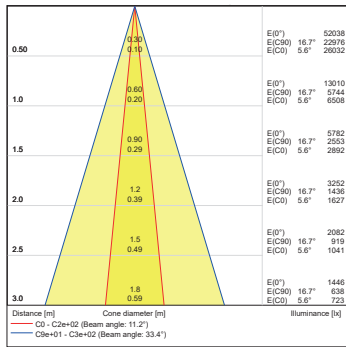
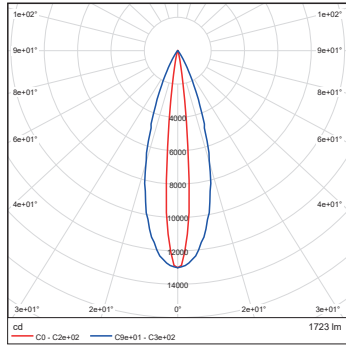


Calumma S SC RGBW 6500K 100dg

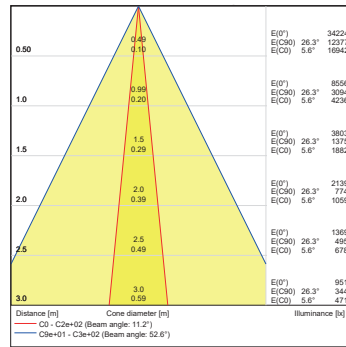
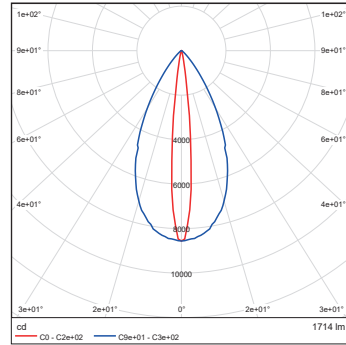


PHOTOMETRIC DATA

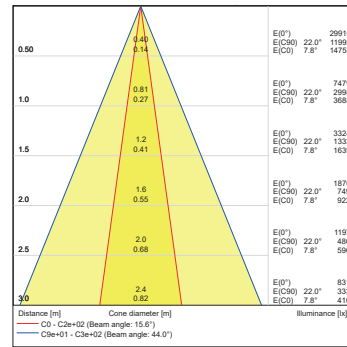
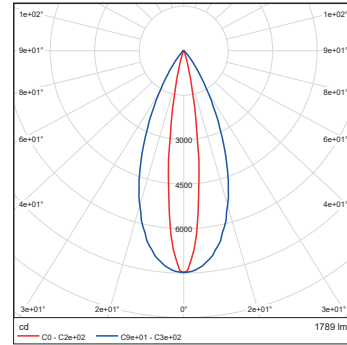
Calumma S SC RGBW 6500K
10x30dg



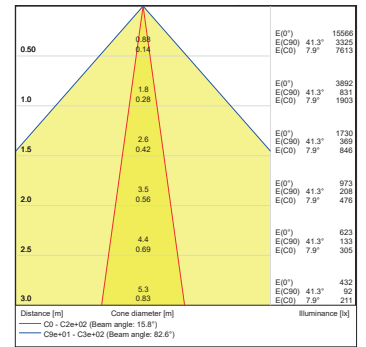
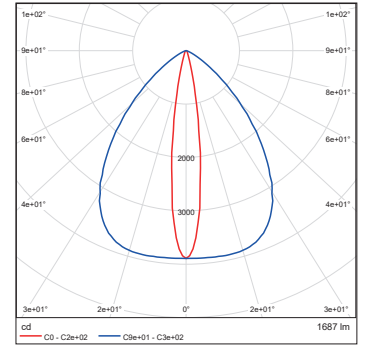
Calumma S SC RGBW 6500K
10x60dg



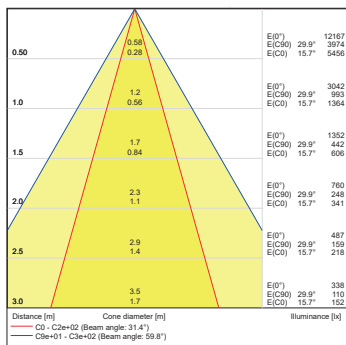
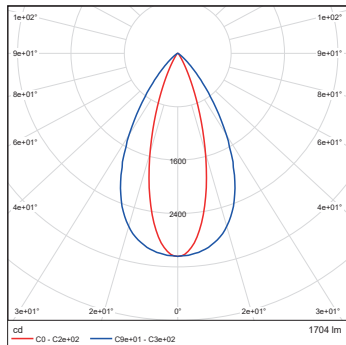
Calumma S SC RGBW 6500K 15x45dg



Calumma S SC RGBW 6500K 15x90dg



Calumma S SC RGBW 6500K
30x60dg



Calumma S SC RGBW 6500K
30x90dg

