

CALUMMA™ XS SC

Doté de quatre LED single chip haute efficacité dans un corps compact, élégant et robuste, le plus petit luminaire de la gamme Calumma est un excellent choix pour de nombreuses applications d'éclairage. Adapté aussi bien en extérieur qu'en intérieur, ses différents optiques, variations de couleurs et accessoires permettent au Calumma XS SC d'être la solution de « petit taille » idéale pour toutes vos applications d'éclairage architectural.



FONCTIONS CLÉS

Source

Ce luminaire équipé de 4 LED single chip haute puissance avec un flux lumineux pouvant atteindre 457 lumens (@10°, PW 3000 K). Plusieurs variantes de couleurs de LED sont disponibles. Aucune perte de lumière.

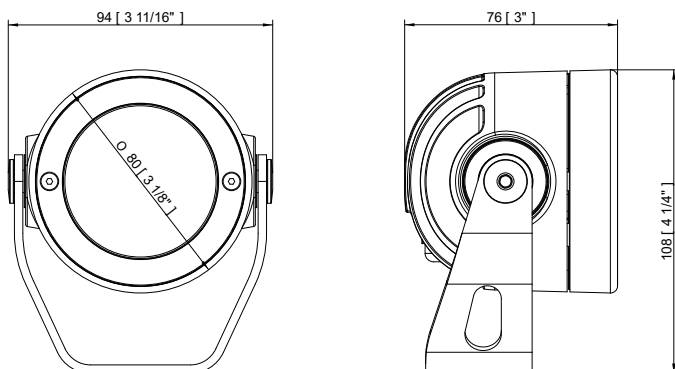
Conception et durabilité

Corps léger, compact, robuste et élégant en aluminium moulé sous haute pression. Certifié IP67 et IK10 ; adapté aux environnements marins et routiers. Garantie 5 ans.

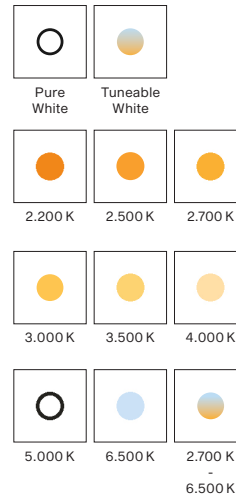
Flexibilité

Disponible dans une large gamme d'accessoires, de finitions de couleur personnalisées et d'optiques, le Calumma XS offre aux concepteurs lumière une solution adaptée à toutes les applications, même les plus exigeantes.

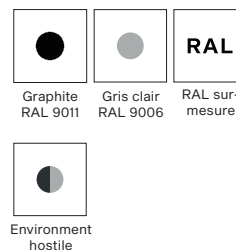
DIMENSIONS



DÉCLINAISONS

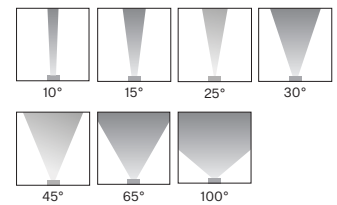


FINITIONS

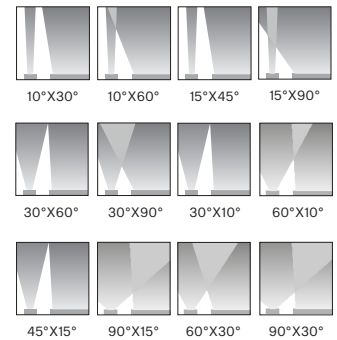


OPTIQUES

SYMÉTRIQUE



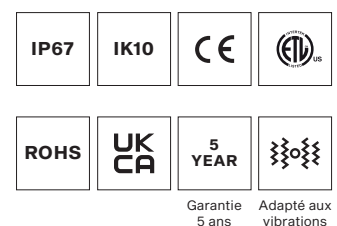
BI-SYMÉTRIQUE



CONTRÔLES



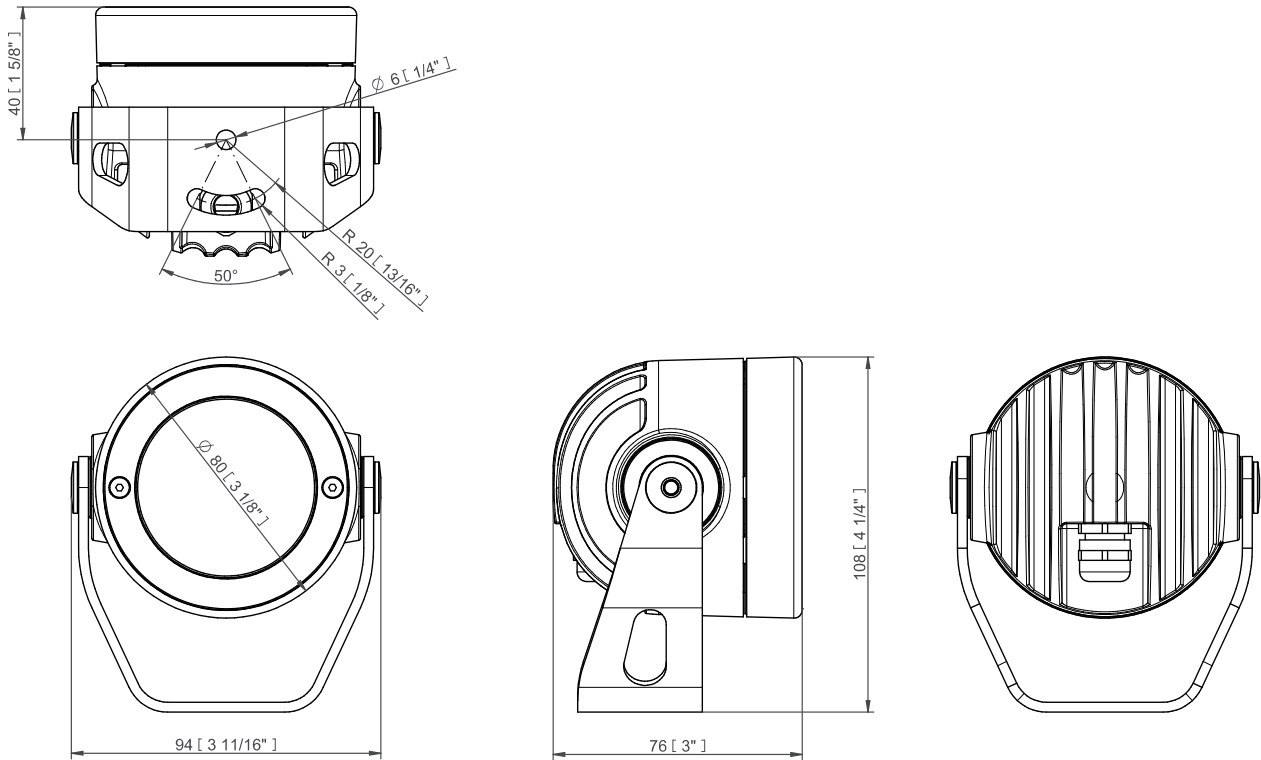
CERTIFICATIONS



CALUMMA XS SC SPÉCIFICITÉS TECHNIQUES

DONNÉES ÉLECTRIQUES	Consommation	10 W
	Tension d'alimentation	48 V
	Classe électrique	Classe 1
DONNÉES OPTIQUES	Source	4 x LEDs Single Chip Haute Puissance
	Variantes de couleur	PW (W - 3000 K) TW (2700 - 6500 K), 2200 K, 2500 K, 2700 K, 3500 K, 4000 K, 5000 K, 6500 K
		Autres variantes sur demande
	Ouverture	10° 15° 25° 30° 45° 65° 100°
		10°x30° 30°x10° 10°x60° 60°x10° 15°x45° 45°x 15° 15°x90° 90°x15° 30°x60° 60°x30° 30°x90° 90°x30°
Flux lumineux en sortie	457 lm (@ 10°, PW 3000 K)	
Maintien du flux lumineux	L90B10 >90.000 hrs, Ta = 25°C / 77°F	
CONTRÔLE	Protocoles de contrôle	Via E-box Remote ou E-box Remote Basic ON/OFF (PW & Une seule couleur)
	Protocoles de contrôle E-Box Remote	USITT DMX512/RDM, ArtNet, MA Net, MA Net2, sACN, Kling-Net
	Réglage / Adressage	E-box Remote, RDM
	Module d'alimentation	E-Box Remote Remote Basic
DONNÉES PHYSIQUES	Largeur x Hauteur x Profondeur	94 x 108 x 76 mm (3.7 x 4.2 x 2.99 in.)
	Poids	0.6 kg 1.3 lbs
	Carters	Aluminium moulé haute pression Verre trempé
	Finitions	Couleurs standards - Graphite (RAL 9011) Gris clair (RAL 9006)
		Option avec surcoût - RAL personnalisé Environnement hostile (RAL 9016, RAL 9011)
	Câbles / Connexions	ENTRÉE - Câble avec extrémité dénudée (Standard 1m, plus long sur demande) - Longueur de câble - sur mesure - Boîte de jonction - en option
		Montage
	Réglages	+180° / -180°
	Indice de protection	IP67 (IP66 Boite de jonction) / Convient aux endroits humides
	Indice antichoc	IK10
	Refroidissement	Convection
	Température ambiante de fonctionnement	-20 °C / +40 °C (-4 °F / +104 °F)
	HOMOLOGATIONS	Inscrits à
ACCESSOIRES		Kit de démonstration optique pour Calumma XS
		Porte-filtre extérieur pour Calumma XS (installation fixe)
		Kit de filtres pour porte-filtre extérieur Calumma XS
		Boite de jonction déportée (1 sortie)
		Boite de jonction déportée (4 sorties)
		Piquet de terre pour Calumma XS
		Canon Calumma XS
		Visière Calumma XS
		Cache mural pour deux Calumma XS
		Manchon de fixation pour Calumma XS
	Fixation mât (ø 102 mm) (un étrier pour fixation sur mât est requis)	

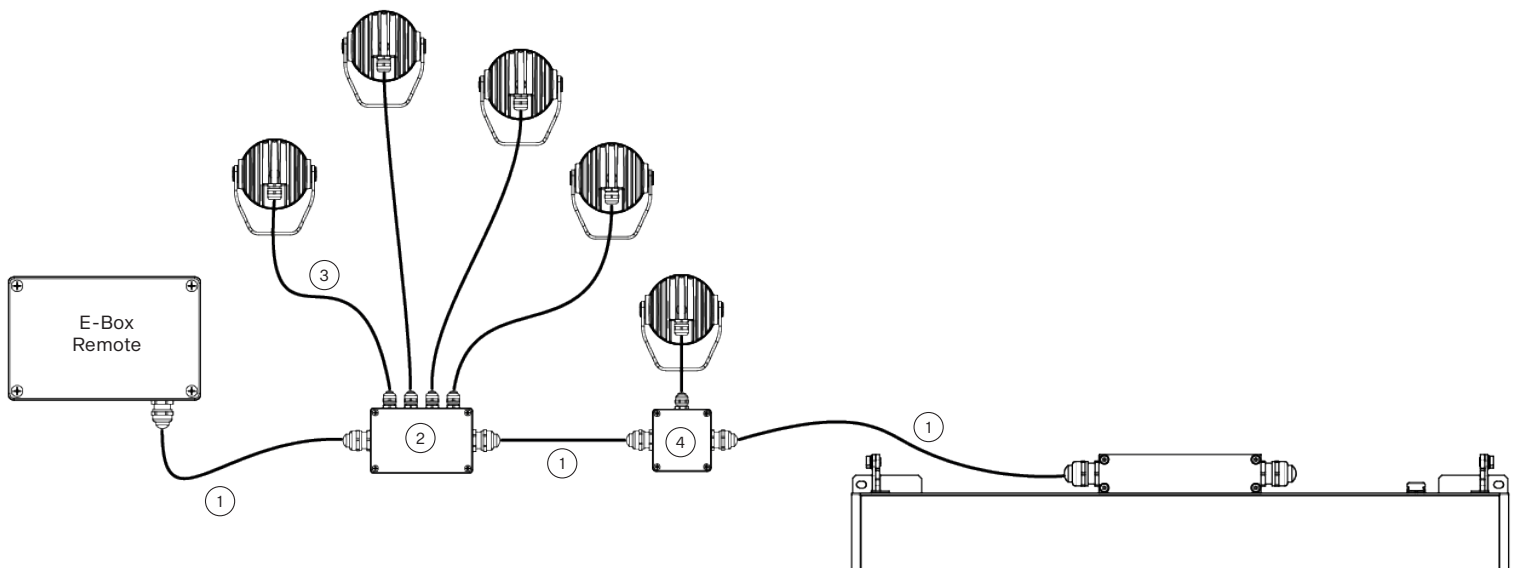
DIMENSIONS



CONTROL AND CONNECTION OPTIONS

Example of Connection Via E-Box REMOTE

- 1) SJTW 5x 14AWG (1305 3336), black or On request Cable SJTW 5x 14AWG (13053697), white
- 2) Junction Box Remote (4x Output)
- 3) UL 20969 5x 20AWG (13053481), black or On request Cable SJTW 5x 20AWG (13053696), white
- 4) Junction Box Remote (1x Output)



PROJECTED AREA

	Front (rear) - m ²	Front (rear) ft ²	Side - m ²	Side - ft ²	Top - m ²	Top - ft ²
Calumma XS	0,006	0,065	0,007	0,070	0,006	0,065
with Top Hat	0,006	0,065	0,014	0,151	0,014	0,151
with Half Top Hat	0,006	0,065	0,008	0,082	0,014	0,151

CONNECTIVITY

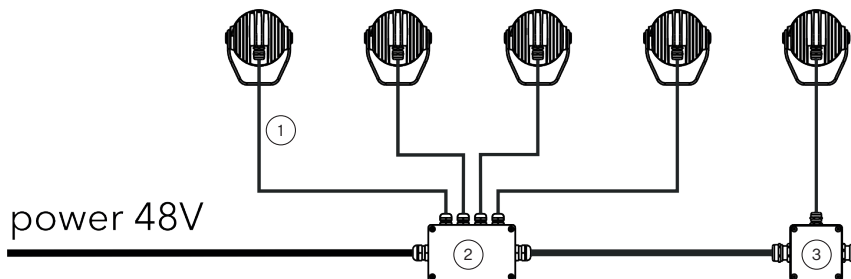
Following table shows maximum connected Calummas XS SC in a row with respect of cable length.

Cable length	Per E-Box Remote	Per 1 LED output
50 m (max per 1 output)	40 pcs	20 pcs
100 m (total length, 2x output)		20 pcs

CONTROL AND CONNECTION OPTIONS

ON/OFF

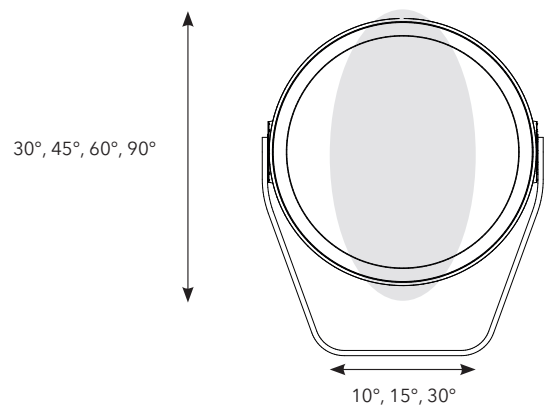
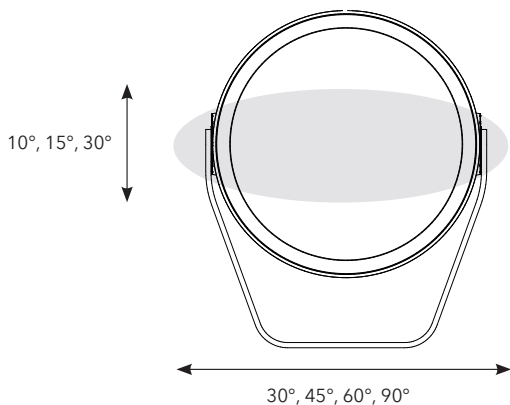
- 1) UL 20969 5x 20AWG (13053481), black or On request Cable SJTW 5x 20AWG (13053696), white
- 2) Junction Box Remote (4x Output)
- 3) Junction Box Remote (1x Output)



BI-SYMMETRICAL BEAM ANGLES

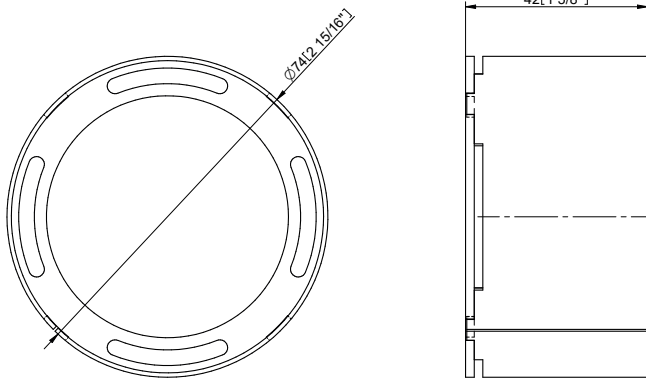
Bi-symmetrical:
10°x30°,
10°x60°,
15°x45°,
15°x90°,
30°x60°,
30°x90°

Bi-symmetrical:
30°x10°,
60°x10°,
45°x15°,
90°x15°,
60°x30°,
90°x30°

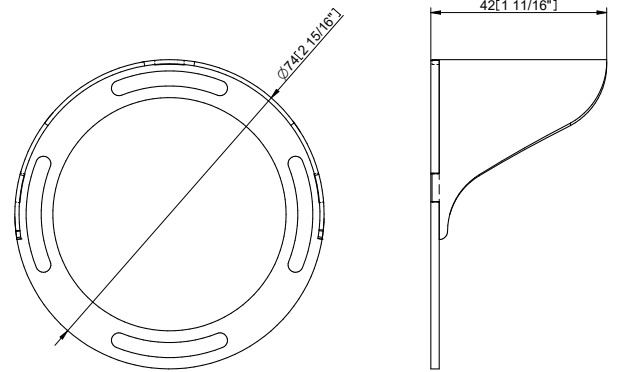


ACCESSORIES

Top Hat

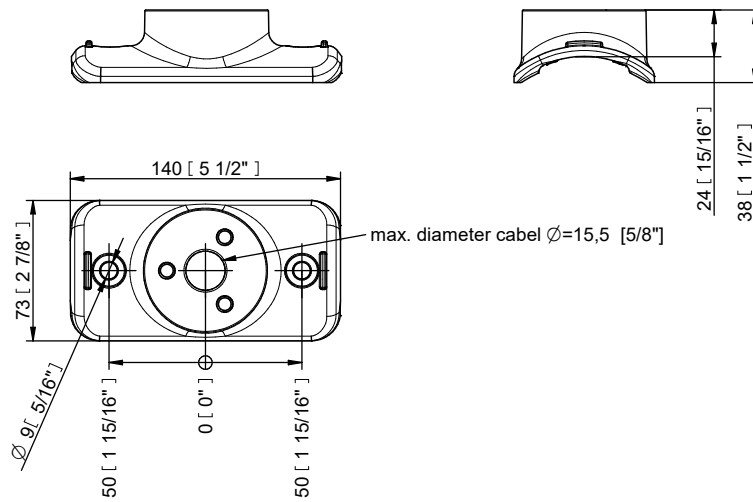


Half Top Hat



Pole Adaptor (ø 102mm, Yoke for pole Adaptor Required / PA)

Example of ordering code: Calumma XS SC RGBCW 15° PA

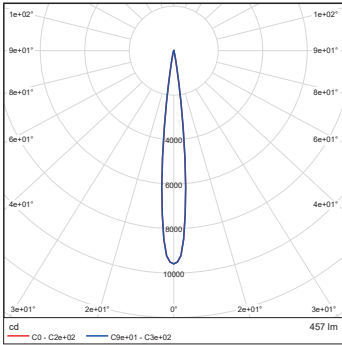


PHOTOMETRIC OVERVIEW

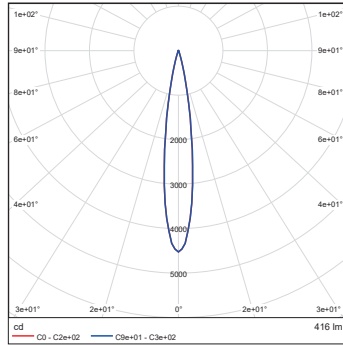
	WW (W 3000 K)
10°	457
15°	416
25°	406
30°	399
45°	407
65°	399
100°	404
10° x 30°, 30° x 10°	401
10° x 60°, 60° x 10°	400
15° x 45°, 45° x 15°	417
30° x 60°, 60° x 30°	397
30° x 90°, 90° x 30°	374
15° x 90°, 90° x 15°	392

PHOTOMETRIC DATA

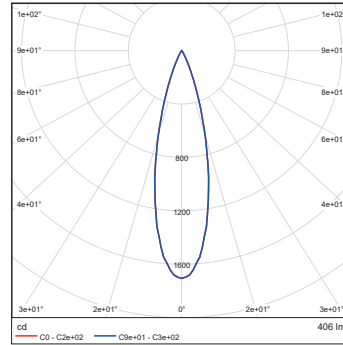
Calumma XS SC PW 3000K 10dg



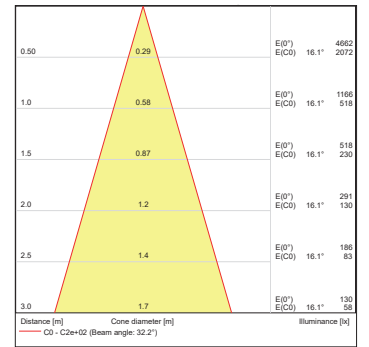
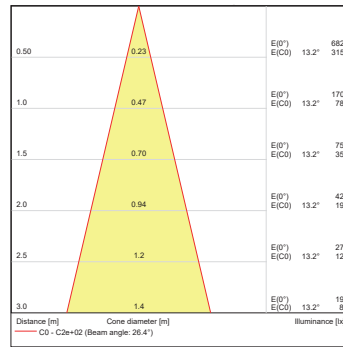
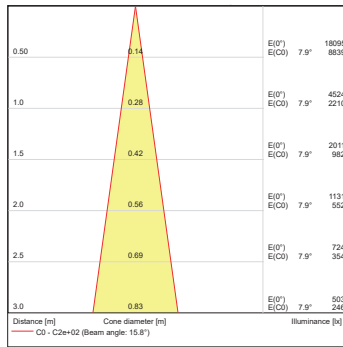
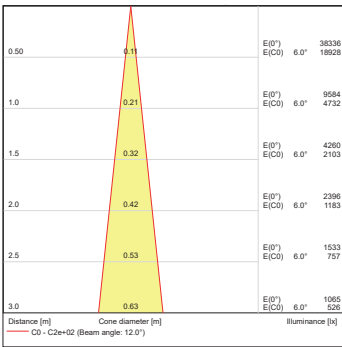
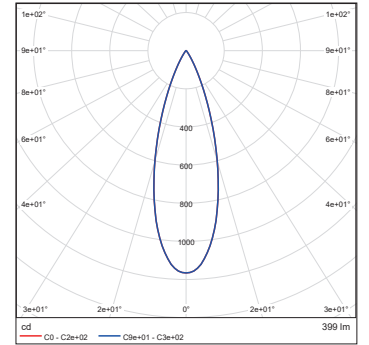
Calumma XS SC PW 3000K 15dg



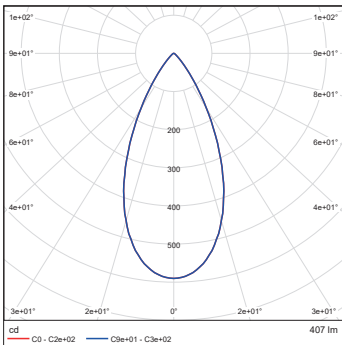
Calumma XS SC PW 3000K 25dg



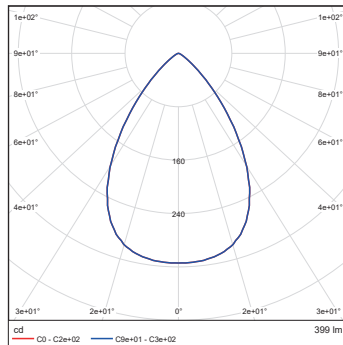
Calumma XS SC PW 3000K 30dg



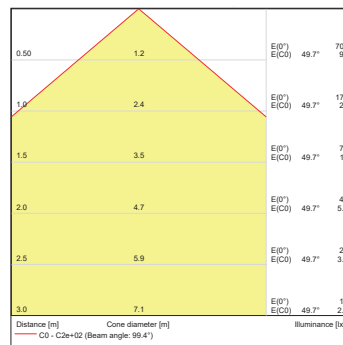
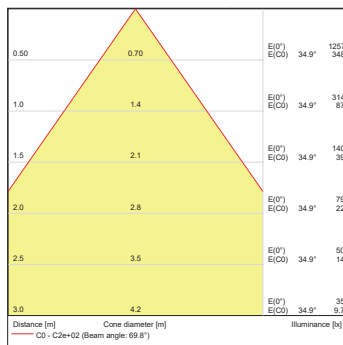
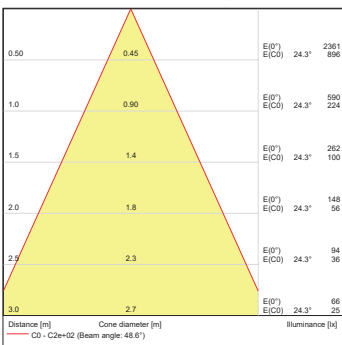
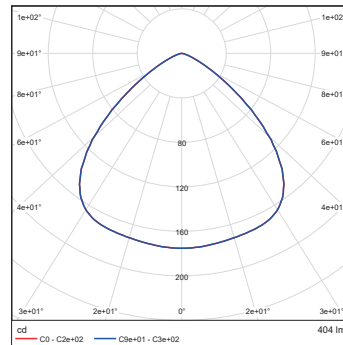
Calumma XS SC PW 3000K 45dg



Calumma XS SC PW 3000K 65dg

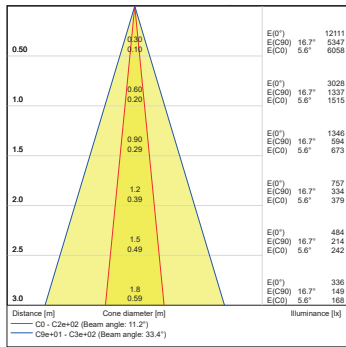
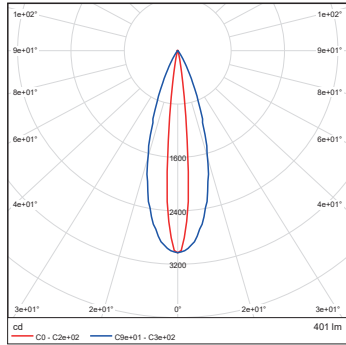


Calumma XS SC PW 3000K 100dg

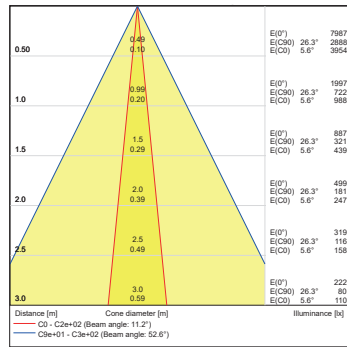
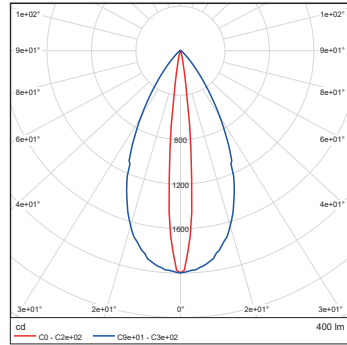


PHOTOMETRIC DATA

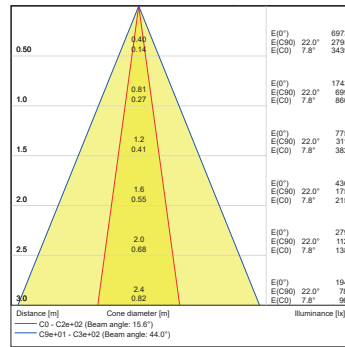
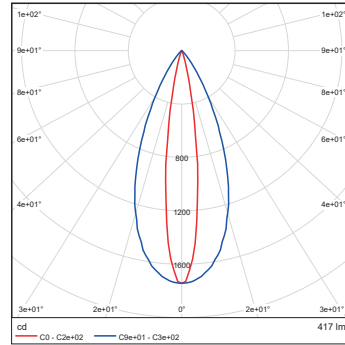
Calumma XS SC PW 3000K 10x30dg



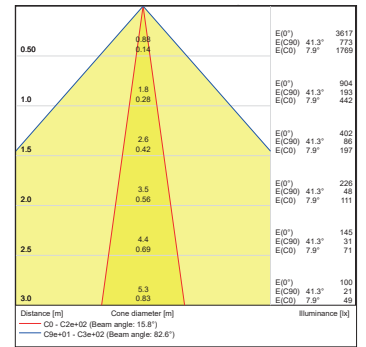
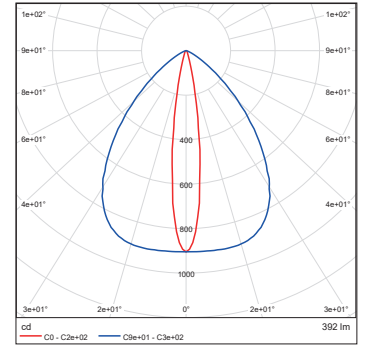
Calumma XS SC PW 3000K 10x60dg



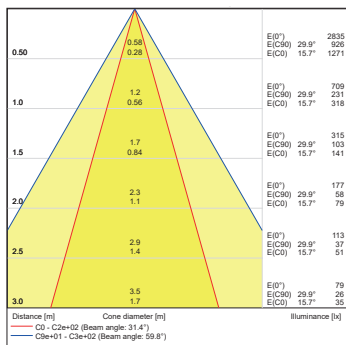
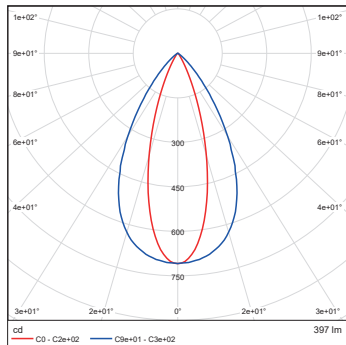
Calumma XS SC PW 3000K 15x45dg



Calumma XS SC PW 3000K 15x90dg



Calumma XS SC PW 3000K 30x60dg



Calumma XS SC PW 3000K 30x90dg

